

УДК 69.003.13

ПРОЕКТИРОВАНИЕ КОНСТРУКЦИЙ СИСТЕМ ВОДООТВОДА С МОСТА В КАМЕНСКОМ РАЙОНЕ ПЕНЗЕНСКОЙ ОБЛАСТИ

Тарасеева Нелли Ивановна,

*Пензенский государственный университет архитектуры и строительства,
г. Пенза,*

*кандидат технических наук, доцент кафедры «Геотехника и дорожное
строительство».*

Калашникова Ирина Владимировна

*Пензенский государственный университет архитектуры и строительства,
г. Пенза,*

Студент.

Володин Антон Сергеевич,

*Пензенский государственный университет архитектуры и строительства,
г. Пенза,*

Студент.

Аннотация

По результатам обследования текущего состояния конструктивных элементов системы водоотвода с моста предложены варианты осуществления отвода поверхностных вод с проезжей части. Выполнен расчет параметров проектируемых очистных и аккумулирующих емкостей.

Ключевые слова: мост, конструкции системы водоотвода, ремонт, эксплуатация, очистные сооружения.

DESIGNING OF CONSTRUCTIONS OF WATER TREATMENT SYSTEMS FROM THE BRIDGE IN THE KAMENSK REGION OF THE PENZEN REGION

Taraseeva Nelli Ivanovna,

Penza State University of Architecture and Construction, Penza,

Candidate of Sciences, Associate Professor of the department “Geotechnics and road construction”.

Kalashnikova Irina Vladimirovna

*Penza State University of Architecture and Construction, Penza,
student.*

Volodin Anton Sergeevich,

*Penza State University of Architecture and Construction, Penza,
student.*

Abstract

Based on the results of the survey of the current state of the structural elements of the drainage system from the bridge, options for the removal of surface water from the roadway are proposed. The parameters of the designed cleaning and storage tanks have been calculated.

Keywords: bridge, drainage system designs, repair, operation, treatment facilities.

Мост через реку Кевда пропускает через себя автомобильную дорогу г. Каменка – р.п. Пачелма Каменского района Пензенской области. Река Кевда находится в 12 км по левому берегу реки Малый Атмис. Длина водотока 52 км, водосборная площадь 277 кв.км. Крупнейшие населённые пункты на реке – город Каменка, село Кевдо-Мельситово.

Автомобильная дорога общего пользования г. Каменка – р.п. Пачелма, Пензенская область находится на одном из напряженных областных транспортных направлений. Работает в круглосуточном режиме. В светлое время суток проходит 75-80%, а в ночные часы (22.00-6.00) 20-25% суточного транспортного потока. Неравномерна интенсивность движения и в течение недели.

Мост пересекает реку Кевда на км 8+980. Рассматриваемый участок автомобильной дороги представляет собой дорогу общего пользования федерального значения, IV категории.

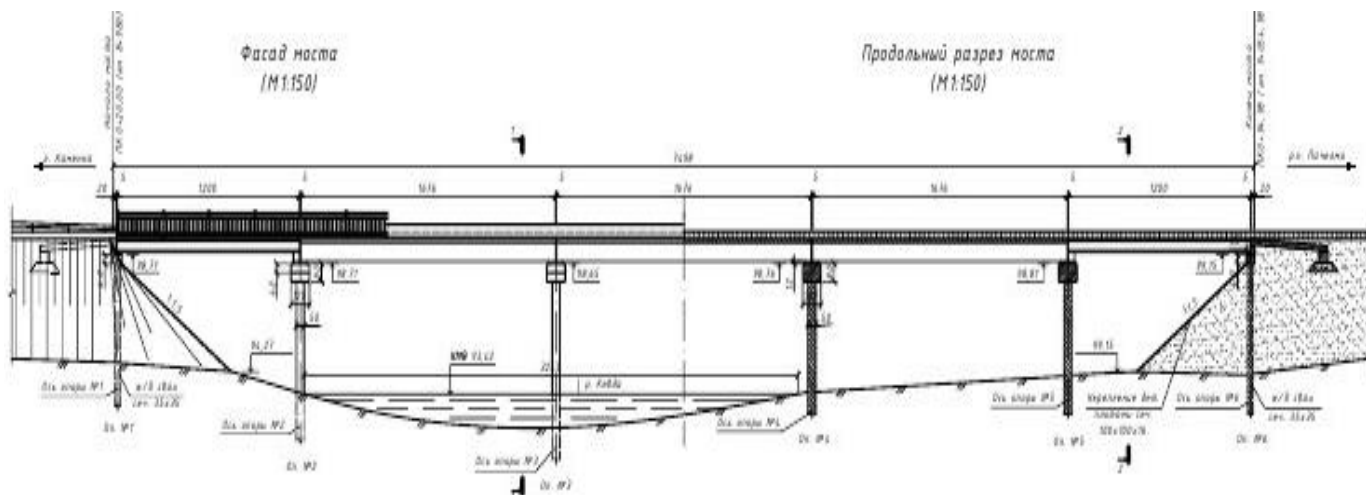


Рисунок 1 – Совмещенная схема фасада и продольного разреза моста

Схема и характеристики сооружения

Мост находится на прямой в плане и продольном профиле. Отверстие моста – 63,26 м перекрыто тремя сборными железобетонными балочными разрезными пролетными строениями, полными длинами 16,76 м и двумя плитными пролетными строениями полной длиной 12,0 м.

На мосту, построенном в 1977 году отвод воды с проезжей части осуществляется поперек моста через водоотводные «окна» в тротуарных блоках. Трубки должны обеспечивать быстрый сброс воды, однако, за 40 лет эксплуатации транспортного сооружения подверглись значительному разрушению, что привело к необходимости реконструкции системы отвода поверхностных вод.

Система водоотвода с моста

Учитывая изменение климатических условий, разные виды и количество осадков, в течение года мостовое полотно подвергается воздействию дождевых и талых вод, что вызывает необходимость устройства системы отвода и очистки ливневых сточных вод с поверхности моста и подходов к мостовому

сооружению. Система водоотвода и очистки ливневых сточных вод может быть запроектирована самотечной, безнапорной и состоящей из следующих конструктивных элементов:

- водоотводные трубки;
- отстойники [1].

Отвод поверхностных вод с проезжей части предусмотрен в двух вариантах:

1) за счет двухскатного поперечного уклона мостового полотна через водоотводные трубки, устанавливаемые в плите проезжей части пролетных строений 2-3, 3-4, 4-5 в пределах полос безопасности и далее по продольным лоткам с отводом воды в водоприемные колодцы, расположенные у опоры №5, где вода проходит очистку от вредных веществ, и уходит в грунт (рисунки 2, 3).

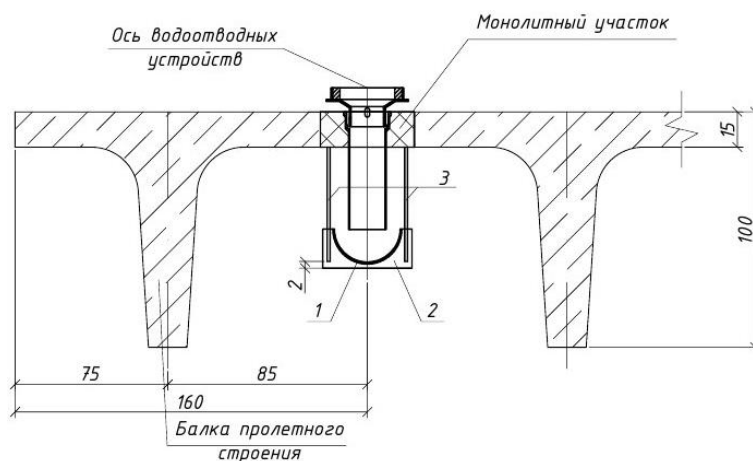


Рисунок 2 – Устройство водоотводных трубок в железобетонной плите проезжей части ребристого пролетного строения

Очистные сооружения представляют собой колодец из двух сборных железобетонных колец КС 25.06, секции которых заполнены булыжным камнем (рисунок 3). Производится очистка сточных ливневых вод от вредных веществ до предельно допустимых концентраций (ПДК).

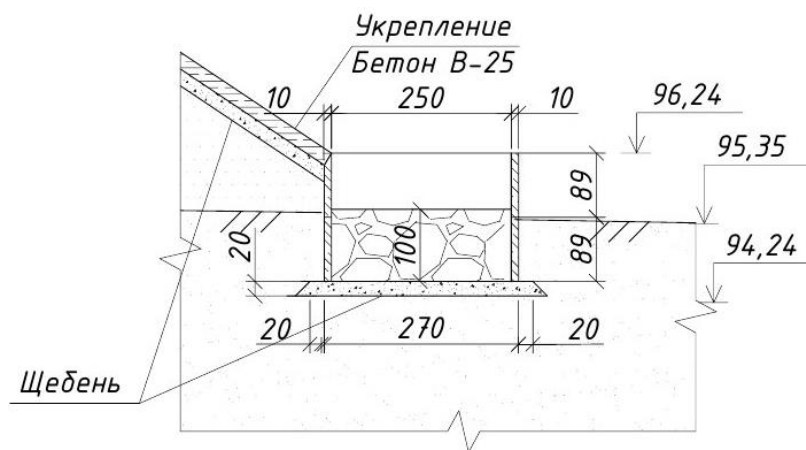


Рисунок 3 – Параметры очистного сооружения – колодца

2) за счет двухскатного поперечного уклона мостового полотна через водоотводные композитные лотки в приемные колодцы, расположенные в основании конусов (рисунки 4, 1). Водоприемные колодцы выполняются из монолитного железобетона и железобетонных колец КС 20.09, изготовленных по т.п. 3.900.1-14, и устанавливаются на естественный грунт.

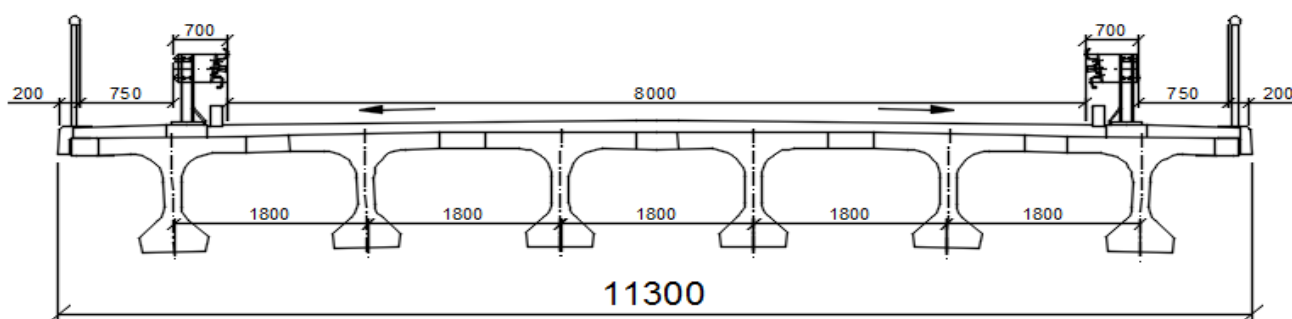


Рисунок 4 – Поперечное сечение пролетного строения с двухскатным уклоном мостового полотна

Мероприятия по охране поверхностных и подземных вод

Поскольку существующий мостовой переход пересекает реку Кевда, имеющую границы водоохраной зоны и прибрежной полосы (в соответствии со ст. 65 Водного кодекса РФ ширина водоохраной зоны реки составляет 100 м, прибрежной защитной полосы – 50 м, [2]), проектирование ремонтных работ и

последующая эксплуатация транспортного сооружения требуют проработки природоохранных мероприятий. В части охраны поверхностных и подземных вод от истощения и загрязнения в период ремонта мостового перехода сводятся к следующему:

- исключение забора воды при производстве работ из реки и других источников;
- исключение отчуждения территории берега, прибрежной полосы в водоохранной зоне и акватории при работах по ремонту;
- предотвращение поступления загрязняющих веществ в речные и грунтовые воды;
- предотвращение загрязнения территории строительным и бытовым мусором;
- соблюдение правил рыбоохраны, санитарных и экологических норм.

Воздействия ремонтируемого моста на поверхностные и подземные воды в эксплуатационный период после окончания ремонта сводятся к следующим мероприятиям:

- исключение непосредственного попадания поверхностного стока в русло реки;
- предотвращение загрязнения территории мусором;
- соблюдение режимов водоохранной зоны и прибрежной защитной полосы;
- соблюдение правил рыбоохраны, санитарных и экологических норм.

В связи с этим был выполнен расчет потребной мощности проектируемых очистных сооружений и аккумулирующих емкостей.

При проектировании очистных сооружений были учтены все виды поверхностных сточных вод и их среднегодовой объем, образующийся на поверхности рассматриваемого участка мостового перехода в период выпадения дождей, таяния снега и мойки дорожных покрытий, определяли по формуле:

$$W_{\Gamma} = W_{\text{д}} + W_{\text{т}} + W_{\text{м}}, \quad (1)$$

где W_{Γ} – среднегодовой объем поверхностных сточных вод, м³;

W_D – среднегодовой объем дождевых вод, м³;

W_T – среднегодовой объем талых вод, м³;

W_M – среднегодовой объем поливочных вод, м³.

Среднегодовой объем дождевых W_D и талых вод W_T , стекающих с покрытия мостового перехода, определяется по формулам:

$$W_D = 10 \cdot h_D \cdot \psi_D \cdot F = 10 \cdot 156 \cdot 0,5 \cdot 0,055 = 42,9 = 4,3 \text{ м}^3, \quad (2)$$

$$W_T = 10 \cdot h_T \cdot \psi_T \cdot F = 10 \cdot 177 \cdot 0,8 \cdot 0,055 = 51,48 = 5,1 \text{ м}^3, \quad (3)$$

где F – общая площадь стока, га ($F=0,055$ га);

h_D – слой осадков, мм за теплый период года, мм ($h_D=156$ мм);

h_T – слой осадков, мм за холодный период года, мм ($h_T=177$ мм);

ψ_D – общий коэффициент стока дождевых вод ($\psi_D=0,5$ – [3]);

ψ_T – общий коэффициент стока талых вод ($\psi_T=0,8$ – [3]);

Общий годовой объем поливочных вод W_M , стекающих с площади стока, определяется по формуле:

$$W_M = 10 \cdot m \cdot k \cdot F_M \cdot \psi_M = 10 \cdot 1 \cdot 50 \cdot 0,055 \cdot 0,5 = 13,7 = 1,4 \text{ м}^3, \quad (4)$$

где m – удельный расход воды на мойку дорожных покрытий (как правило, принимается на одну механизированную мойку);

k – среднее количество моек в году (принято расчетом 50);

h_T – слой осадков, мм за холодный период года, мм ($h_T=177$ мм);

F – площадь территории, подвергшейся мойке и поливу ($F=0,055$ га);

ψ_M – коэффициент стока для поливочных вод (принимается равным 0,5);

$$W_T = 4,3 + 5,1 + 1,4 = 10,8 \text{ м}^3$$

Рабочий объем аккумулирующей емкости равен объему сточных вод.

По результатам натурных исследований и выполненных технических расчетов принято устройство приемных колодцев общим объемом 11,18 м³.

Мощность очистных сооружений определяется исходя из расчетного объема поверхностных сточных вод при отведении на очистку. В соответствии с рекомендациями и требованиями природоохранных органов все первичные стоки направляются в аккумулирующую емкость, время опорожнения которой,

как правило, не должно составлять более 3 суток. Тогда, значение номинальной производительности очистных сооружений будет определяться по формуле:

$$q_n = W/T = 10,8/72 = 0,15 \text{ м}^3/\text{ч}$$

где W_T – объем аккумулирующей емкости, м^3 ;

$T = 72$ ч (3 суток), время отстаивания воды в аккумулирующей емкости.

Устройство продольного водоотвода с отведением сточных вод с моста на лотки конуса позволяет исключить их непосредственное попадание в русло реки. Таким образом, организуем защиту водного бассейна реки Кевда от строительного (технического) мусора и загрязненных поверхностных вод.

При выполнении демонтажных и строительно-монтажных работ необходимо также соблюдать мероприятия по предотвращению загрязнения данного водного объекта:

- использовать современную технику;
- применять технически исправные строительные машины и механизмы;
- обеспечить заправку строительных машин и механизмов в специально оборудованном месте за границей водоохраной зоны;
- не допускать пролива горючесмазочных материалов;
- исключение гидромеханизированных работ в руслах ручьев и рек в местах их пересечения линейными объектами;
- не допускать чрезмерного накопления отходов на стройплощадке;
- укрытие кузовов машин тентами при перевозке сильно сыпучих грузов.

Принятые конструктивные и проектные решения по устройству водоприёмных и аккумулирующих ёмкостей, а также предусмотренный комплекс природоохранных мероприятий позволит предотвратить загрязнение подземных и поверхностных вод на период выполнения ремонтно-строительных работ и последующей эксплуатации объекта автомобильно-дорожного моста через реку Кевда в Каменском районе Пензенской области.

Библиографический список

1. СП 35.13330.2011 Мосты и трубы. Актуализированная редакция СНиП 2.05.03-84*.
2. Водный кодекс Российской Федерации от 03.06.2006 N 74-ФЗ (ред. от 29.07.2017)
3. СП 32.13330.2012 Канализация. Наружные сети и сооружения. Актуализированная редакция СНиП 2.04.03-85.