

УДК 624

**РЕГРЕССИОННАЯ МОДЕЛЬ ОЦЕНКИ ПРОЧНОСТИ  
КОРОТКИХ ЖЕЛЕЗОБЕТОННЫХ БАЛОК  
ПРИ РАЗРУШЕНИИ ПО РАСТЯНУТОЙ ЗОНЕ**

***Снежкина Ольга Викторовна,***

*Пензенский государственный университет архитектуры и строительства,  
г. Пенза,*

*кандидат технических наук, доцент, заведующий кафедрой «Начертательная  
геометрия и графика».*

***Киселев Артем Анатольевич,***

*Пензенский государственный университет архитектуры и строительства,  
г. Пенза,*

*аспирант.*

***Ладин Роман Акбарович,***

*Пензенский государственный университет архитектуры и строительства,  
г. Пенза,*

*аспирант.*

**Аннотация**

Предложена многофакторная регрессионная модель для оценки прочности коротких железобетонных балок на основе экспериментальных данных при изменении пролета среза от 0,25 до 1,5 и процента продольного армирования от 0,621 до 1,267.

**Ключевые слова:** железобетонные балки, прочность, пролет среза, процент продольного армирования.

**REGISTERING MODEL OF STRENGTH ASSESSMENT  
SHORT FERRO-CONCRETE BEAMS  
FOR DESTRUCTION ON THE GROWTH ZONE**

***Snezhkina Olga Viktorovna,***

*Penza State University of Architecture and Construction, Penza,*

*Candidate of Sciences, Associate Professor, Head of the department “Descriptive Geometry and Graphics”.*

***Kiselev Artem Anatolyevich,***

*Penza State University of Architecture and Construction, Penza,*

*post-graduate student.*

***Ladin Roman Akbarovich,***

*Penza State University of Architecture and Construction, Penza,*

*post-graduate student.*

**Abstract**

A multifactorial regression model is proposed for estimating the strength of short reinforced concrete beams on the basis of experimental data when the shear span varies from 0.25 to 1.5 and the percentage of longitudinal reinforcement from 0.621 to 1.267.

**Keywords:** reinforced concrete beams, strength, shear span, percentage of longitudinal reinforcement.

На основе экспериментальных данных, проведенных в Голландском институте строительства CUR, проведен регрессионный анализ, который заключался в определении аналитического выражения связи зависимой случайной величины (прочности железобетонных балок) с независимыми случайными переменными (пролет среза и процент продольного армирования).

Всего в институте строительства CUR испытано 358 балок. Исследовалось влияние различных факторов, определяющих прочность и трещиностойкость балок. В процессе испытаний фиксировалась: нагрузка

появления трещины; нагрузка, при которой ширина раскрытия трещины составляла 0,15–0,3 мм и 1 мм; а также нагрузка, при которой наступало разрушение. Авторами анализируется влияние пролета среза и процента армирования продольной арматуры на прочность железобетонных балок (выбраны три серии экспериментальных исследований с постоянными прочностными характеристиками бетона и арматуры). Результаты экспериментальных исследований приведены в таблице 1.

Таблица 1 – Результаты экспериментальных исследований

серия образцов	марка образцов	$\mu_s, \%$	$L, \text{см}$	$a/h_0$	$F_{\text{ср}}^{\text{ср}} \cdot 10^{-3}$ кг/см <sup>2</sup>	$F_{\text{ср}}^{\text{ср}}, (a_{\text{ср}}=0,3\text{мм})$ кг/см <sup>2</sup> x 10 <sup>-3</sup>	$F_{\text{ср}}^{\text{ср}}, (a_{\text{ср}}=1\text{мм})$ кг/см <sup>2</sup> x 10 <sup>-3</sup>	$F_{\text{тест}}, \text{кг}$ кг/см <sup>2</sup> x 10 <sup>-3</sup>
1	2	3	4	7	9	10	11	12
I	1	0,621	18	0,25	44,5	75,0	80,0	80,0
	2		27	0,375	47,5	67,5	82,5	82,5
	3		36	0,5	40,0	67,5	77,0	77,0
	4		45	0,625	22,5	45,0	58,0	64,5
	5		54	0,75	17,5	35,0	52,5	60,0
	6		72	1,0	15,0	25,0	37,0	39,0
	7		90	1,25	12,0	21,0	30,0	32,5
	8		108	1,5	10,0	18,5	23,0	29,0
II	9	0,946	18	0,25	55,0	85,0	85,0	85,0
	10		27	0,375	48,5	68,0	80,0	80,0
	11		36	0,5	35,0	60,0	79,5	79,5
	12		45	0,625	29,0	45,5	67,5	67,5
	13		54	0,75	20,0	45,0	65,0	65,0
	14		72	1,0	20,0	34,5	52,0	52,0
	15		90	1,25	13,5	32,5	50,0	50,0
	16		108	1,5	14,0	24,5	35,0	35,0
III	17	1,267	18	0,25	50,0	76,0	76,0	76,0
	18		27	0,375	53,5	75,0	75,0	75,0
	19		36	0,5	40,0	65,5	90,0	90,0
	20		45	0,625	40,0	55,0	75,0	75,0
	21		54	0,75	30,0	45,0	81,5	81,5
	22		72	1,0	23,0	45,0	62,5	65,5
	23		90	1,25	15,0	28,0	47,5	53,0
	24		108	1,5	14,0	26,5	41,0	48,0

Геометрические размеры опытных образцов показаны на рисунке 1.

Рассмотрим построение аналитического выражения связи результативного признака (прочность) с независимыми случайными величинами (пролет среза, процент продольного армирования). Исходные данные приведены на рисунке 2.

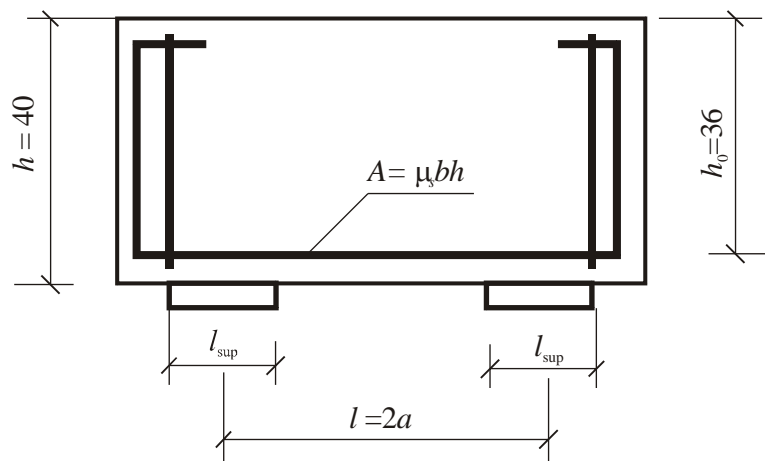


Рисунок 1 – Схема опытных образцов института строительства CUR

По представленным данным с помощью инструмента Регрессия [1] получены результаты регрессионной статистики, представленные на рисунке 2.

	A	B	C
1	a/h <sub>0</sub>	m <sub>s</sub> , %	F <sub>test</sub>
2	0,25	0,621	80
3	0,38	0,621	82,5
4	0,50	0,621	77
5	0,63	0,621	64,5
6	0,75	0,621	60
7	1,00	0,621	39
8	1,25	0,621	32,5
9	1,50	0,621	29
10	0,25	0,946	85
11	0,38	0,946	80
12	0,50	0,946	79,5
13	0,63	0,946	67,5
14	0,75	0,946	65
15	1,00	0,946	52
16	1,25	0,946	50
17	1,50	0,946	35
18	0,25	1,267	76
19	0,38	1,267	75
20	0,50	1,267	90
21	0,63	1,267	75
22	0,75	1,267	81,5
23	1,00	1,267	65,5
24	1,25	1,267	53

	A	B
1	Вывод итогов	
2		
3	Регрессионная статистика	
4	Множественный R	0,933314376
5	R-квадрат	0,871075724
6	Нормированный R-квадрат	0,858183297
7	Стандартная ошибка	6,833864041
8	Наблюдения	23
9		

	A	B	C	D	E	F	G
1	Дисперсионный анализ						
2		df	SS	MS	F	Значимость F	
3	Регрессия	2	6310,79213	3155,396066	67,5649113	1,26867E-09	
4	Остаток	20	934,033955	46,70169773			
5	Итого	22	7244,82609				

	A	B	C	D	E	F	G	H	I
1	Коэффициент Стандартная ошибка t-статистика P-Значение Нижние 95% Верхние 95% Нижние 95,0% Верхние 95,0%								
2	Y-пересеч	75,5839359	6,334682502	11,93176389	1,5036E-10	62,37001979	88,79785201	62,37001979	88,79785201
3	a/h <sub>0</sub>	-38,28216743	3,55627712	-10,76467501	9,03702E-10	-45,7004315	-30,8639034	-45,70043149	-30,86390337
4	m <sub>s</sub> , %	19,60408017	5,486789774	3,572959959	0,00190422	8,158837286	31,04932304	8,158837286	31,04932304

Рисунок 2 – Исходные данные и результаты регрессионной статистики

Рассчитанные коэффициенты регрессии позволяют построить уравнение, выражающее зависимость прочности железобетонных балок от величины пролета среза  $a/h_0$  ( $x_1$ ) и процента продольного армирования  $\mu_s$  ( $x_2$ ):

$$\hat{Y}=75,58-38,28x_1+19,60x_2.$$

Значение множественного коэффициента детерминации  $R^2=0,871$  показывает, что 87,1% общей вариации результативного признака объясняется вариацией факторных признаков  $X_1$  и  $X_2$ . Значит, выбранные факторы влияют на прочность балок, что подтверждает правильность их включения в построенную модель.

Рассчитанный уровень значимости  $\alpha_p=1,27E-09<0,05$  подтверждает значимость  $R^2$ .

Проверка значимости коэффициентов регрессии показывает, что абсолютные значения коэффициентов  $a_0$ ,  $a_1$ ,  $a_2$  больше, чем их стандартные ошибки. К тому же эти коэффициенты являются значимыми, о чем можно судить по значениям показателя  $P$  – значения, которое меньше заданного уровня значимости  $\alpha=0,05$ .

Сущность коэффициентов  $a_1=-38,28$ ,  $a_2=19,60$  говорит о степени влияния каждого фактора на прочность железобетонных балок. Таким образом, в соответствии с представленной моделью прочность балок при разрушении по растянутой зоне повышается при увеличении процента продольного армирования и снижается при увеличении пролета среза.

### **Библиографический список:**

1. Макарова Н.В., Трофимец В.Я. Статистика в Excel: учеб. пособие. М.: Финансы и статистика, 2003. 386с.
2. Снежкина О.В., Ладин Р.А., Киселев А.А. Оценка трещиностойкости коротких железобетонных балок при разрушении по сжатой зоне / Моделирование и механика конструкций. 2015. №2. [Электронный ресурс]. URL:[http://mechanics.pguas.ru/Plone/nomera-zhurnala/no2/stroitelnye-konstrukcii-zdaniya-i-sooruzheniya/2.11/at\\_download/file](http://mechanics.pguas.ru/Plone/nomera-zhurnala/no2/stroitelnye-konstrukcii-zdaniya-i-sooruzheniya/2.11/at_download/file)

3. Снежкина О.В., Корнюхин А.В., Кочеткова М.В. Короткие балки. Моделирование физической работы: монография. Пенза: ПГУАС, 2011. 124 с.