

УДК 624.21.095

**АНАЛИЗ КОНСТРУКТИВНЫХ ОСОБЕННОСТЕЙ
ДЕФОРМАЦИОННЫХ ШВОВ
АВТОДОРОЖНЫХ МОСТОВЫХ СООРУЖЕНИЙ**

Тарасеева Нелли Ивановна,

*Пензенский государственный университет архитектуры и строительства,
г. Пенза,*

*кандидат технических наук, доцент кафедры «Геотехника и дорожное
строительство».*

Калашников Андрей Владимирович,

*Пензенский государственный университет архитектуры и строительства,
г. Пенза,*

магистрант.

Аннотация

В статье представлен анализ конструктивных решений деформационных швов автодорожных мостовых сооружений с учетом различных эксплуатационных ситуаций. Проанализирован отечественный и зарубежный опыт. Сделаны выводы о современном состоянии мостовой строительной индустрии и практики её применения.

Ключевые слова: мостовые сооружения, деформационные швы, ударно-динамические воздействия, испытания на прочность, армирование асфальтобетона.

**ANALYSIS OF STRUCTURAL FEATURES JOINTS
ROAD BRIDGE STRUCTURES**

Taraseeva Nelli Ivanovna,

Penza State University of Architecture and Construction, Penza,

Candidate of Sciences, Associate Professor of the department “Geotechnics and road construction”.

Kalashnikov Andrey Vladimirovich,

*Penza State University of Architecture and Construction, Penza,
undergraduate.*

Abstract

The article presents an analysis of constructive solutions of expansion joints of road bridges, taking into account various operational situations. It analyzes the domestic and foreign experience. The conclusions about the current state of the bridge construction industry and its practical application.

Keywords: bridge construction, expansion joints, shock-dynamic effects, strength testing, asphalt concrete reinforcement.

Мостовые сооружения являются неотъемлемой частью автодорожного хозяйства России. В настоящее время очень большое внимание отводится данному типу сооружения. Это связано в первую очередь с увеличением долговечности, непрерывного транспортного сообщения по дорогам общего пользования, уменьшение аварийности, увеличение объёма внутренних транспортных перевозок и, в целом, повышение экономического уровня страны [6].

Основной «болезнью» мостов в целом, как давно эксплуатируемых сооружений, так и недавно построенных, являются деформационные швы (ДШ) [1, 2]. Недостатки данных конструкций – это зависимость от погодных условий, быстрый выход из строя конструкции в ходе эксплуатации, в большинстве случаев полная неремонтопригодность.

На основании существующей классификации, можно выделить следующие группы деформационных швов:

- 1) ДШ закрытого типа;
- 2) щебеночно-мастичные ДШ;
- 3) ДШ заполненного типа;
- 4) ДШ перекрытого типа;

5) ДШ с упругим компенсатором.

Первые два типа ДШ российскими фирмами применяются чаще в строительстве мостовых сооружений.

Деформационные швы закрытого типа (*buried expansion joints*) (рисунок 1), используют в мостовых сооружениях малой пролетной длины, устраивают над подвижными опорными частями моста при смежных пролетных строениях между соединениями с металлической пластиной (рисунок 2).

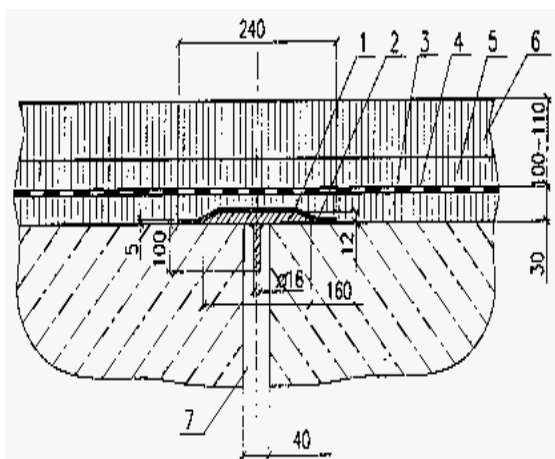


Рисунок 1 – ДШ закрытого типа:

- 1 – металлическая опорная пластина; 2 – отделяющая прокладка из мастики, герметика. 3 – выравнивающий слой; 4 – гидроизоляция, 5 – защитный, слой из асфальтобетона; 6 – асфальтобетонное покрытие; 7 – зазор между пролетными строениями

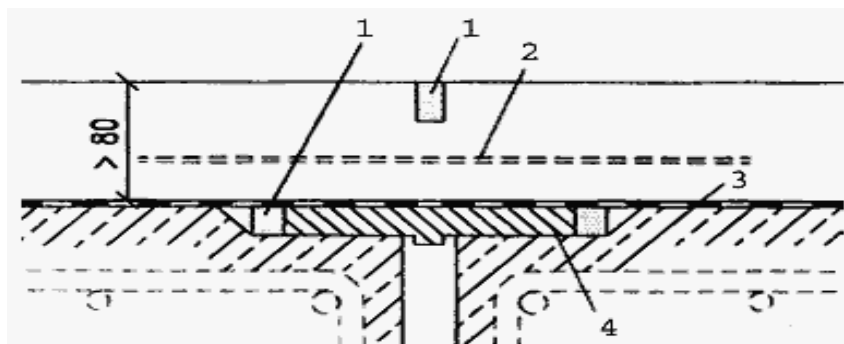


Рисунок 2 – ДШ с металлической пластиной:

- 1 – пластичный наполнитель; 2 – армирование дорожной одежды, 3 – гидроизоляция мостового полотна; 4 – упругий опорный элемент

При разрыве гидроизоляции ее функции передаются резиновому компенсатору в деформационных швах, представленных на рисунке 3.

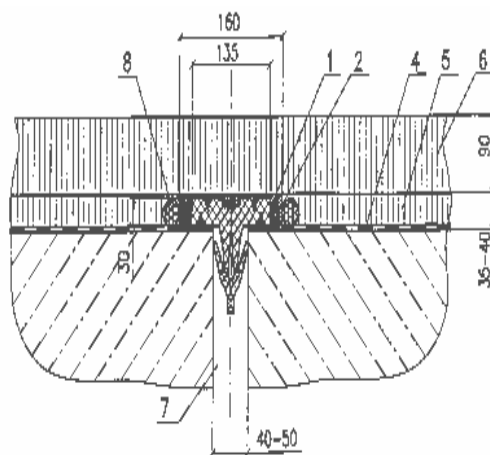


Рисунок 3 – ДШ резиновым компенсатором:

1 – резиновый уплотнитель зазора; 2 – герметизирующая мастика;
3 – выравнивающий слой; 4 – гидроизоляция мостового полотна; 5 – защитный
слой из асфальтобетона; 6 – асфальтобетонное покрытие; 7 – зазор между
пролетными строениями; 8 – дренаж

В конструкциях швов типа ДШТ (рисунок 4) применяют резиновый компенсатор приклеиваемый к бетону или металлу пролетного строения. Здесь предусмотрена герметизация силиконовым герметиком, гидроизоляция – рулонная типа изопласт или мостопласт.

Достоинства ДШ закрытого типа:

- простота устройства;
- сравнительно небольшая стоимость;
- низкая материалоемкость;
- хорошее сцепление с колесом автомобиля и ровная поверхность.

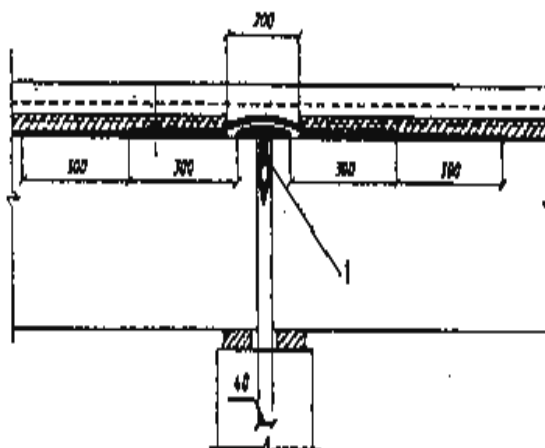


Рисунок 4 – Деформационный шов ДШТ:

1 – резиновый компенсатор с силиконовым герметиком

В ДШ закрытого типа (рисунок 5) кроме достоинств, так же имеются недостатки:

- зависимость характеристик от конструкции дорожной;
- подверженность воздействию агрессивной среды;
- плохая износостойкость;
- неремонтопригодность;
- неудовлетворительная работа на угловые и вертикальные перемещения

(изгиб и сдвиг дорожной одежды). [4]

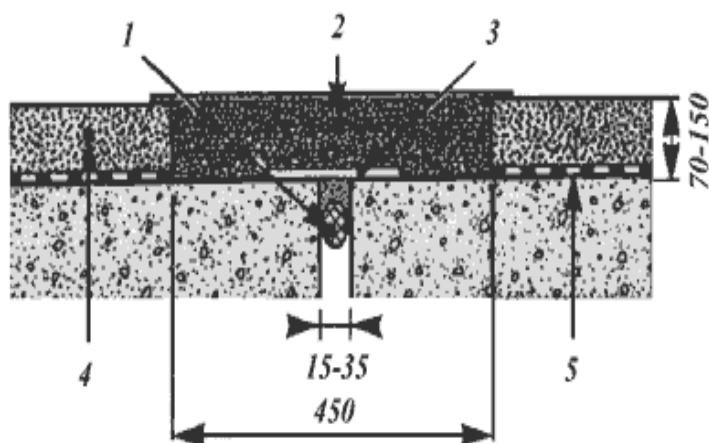


Рисунок 5 – Деформационный шов закрытого типа

1 – уплотнитель зазора ; 2 – щебеночно-мастичная смесь; 3 – опорная металлическая пластина; 4 – покрытие проезжей части; 5 – гидроизоляция

Щебеночно-мастичный деформационный шов (ЩМДШ) показан на рисунке 6. В настоящее время на практике применяются подобные швы типа Viajoint фирмы Freyssinet. Конструкция данного типа шва предусматривает: уплотнитель зазора, использование фракционного материала для обеспечения сцепных качеств покрытия с колесом автомобиля и большего восприятия динамических нагрузок.

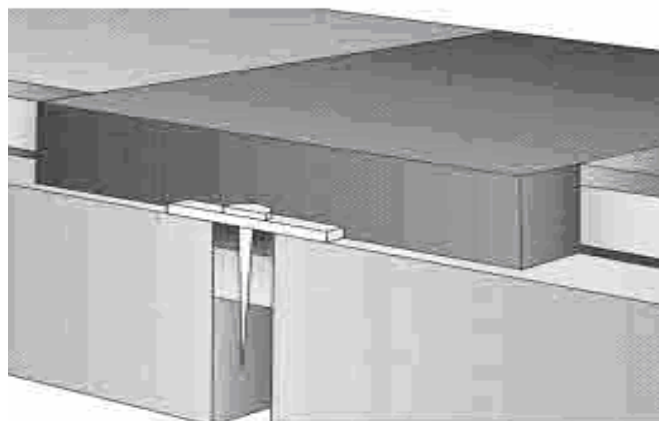


Рисунок 6 – Щебеночно-мастичный деформационный шов

За рубежом в мостостроении имеет место практика применения таких деформационных швов как: WaBo EXPANDEX 2® (Watson Bowman Acme Corp) с расчетным перемещением до 40 мм, JNE-60 фирмы Composan Construcción – с перемещением до 60 мм, Sentinel™ RAB и Sentinel™ permatrack (Stirling Lloyd) – с перемещением до 40 мм и более.

Для отечественного мостостроения более часто применимы следующие виды конструкций:

- Т-образные резиновые компенсаторы – для перемещений до 20 мм;
- с гибким резиновым компенсатором 2-х и 3-х – модульные перемещения от 60 до 120 мм.
- листовые (гребенчатые) с антифрикционными амортизирующими прокладками до 400 мм.

В ходе исследования щебеночно-мастичных деформационных швов на мостовых сооружениях были выявлены две группы основных дефектов:

1. протечки (нарушение герметичности);
2. качество проезда, которое не соответствует нормам.

Как правило, нарушение герметичности ДШ происходит в местах соединения швов с конструкцией проезжей части моста, а также к разрушению приводят выбоины, колейность, просадки, трещины асфальтобетонного слоя с образованием наплыва. В ходе проведенных исследований в России и за рубежом было установлено, что целесообразно не жестко армировать асфальтобетон (сетками из прочных полиэфирных нитей, нейлона, стекловолокна), а в некоторых случаях – с одновременным увеличением деформативных свойств асфальтобетона за счет специальных добавок [3, 5].

На сегодняшний день остается нерешенной проблема состояния ДШ на мостовых сооружениях в период эксплуатации. Образование колеи в асфальтобетонном покрытии, отрыв и разрушение асфальтобетона от кромки примыкания приводят к активному воздействию ударных нагрузок от колес автотранспорта (вследствие возвышения металлических профилей относительно асфальтобетонного покрытия) на деформационный шов [3, 5]. До настоящего времени пока не найдено эффективное решение по предотвращению разрушения дорожного покрытия в местах примыкания к ДШ. Так же качество мостового сооружения в одинаковой степени определяется не только качеством покрытия проезжей части мостового сооружения и зоны примыкания, но и устройством конструкции сопряжения, обеспечивающего комфортность проезда транспортных средств и долговечность самого инженерного сооружения. Вместе с тем в практике отечественного мостостроения наметилась устойчивая тенденция к выработке качественно нового подхода к проектированию и эксплуатации мостовых сооружений, к переоценке роли таких ответственных конструктивных элементов, какими являются деформационные швы.

Библиографический список:

1. ОДМ 218.2.025-2012 Деформационные швы мостовых сооружений на автомобильных дорогах.
2. СП 35.13330.2011. Мосты и трубы. Актуализированная редакция СНиП 2.05.03-84*.
3. Андрианов К.А., Минаева О.А. Исследования влияния геосинтетических материалов на прочность конструкции дорожной одежды // Устойчивое развитие региона: архитектура, строительство, транспорт : Материалы 2-й международной научно-практической конференции Института архитектуры, строительства и транспорта; Тамбовский государственный технический университет. Тамбов: Изд-во Першина Р.В., 2015. С. 125-131.
4. Ефанов А.В. Основные требования, предъявляемые к современным конструкциям деформационных швов мостовых сооружений // Проблемы железнодорожного транспорта в условиях реформирования отрасли : сб. тезисов докладов науч.-практ. конф. Саратов: ОАО «Приволжское книжное издательство», 2008. С. 34-36.
5. Мостовое полотно автодорожных мостов с применением литого асфальтобетона и современных деформационных швов: монография / И.Г. Овчинников, В.Н. Макаров, А.В. Ефанов и др. Саратов: Саратов. гос. техн. ун-т, 2007. 214 с.
6. Тарасеева Н.И., Кузнецов А.А., Калашников А.В. Применение современных конструктивных решений проектирования при ремонте мостовых сооружений [Электронный ресурс] // Моделирование и механика конструкций. 2016. №3. Систем. требования: Adobe Acrobat Reader. URL: http://mechanics.pguas.ru/Plone/nomera-zhurnala/no3/stroitelnye-konstrukcii-zdaniya-i-sooruzheniya/3.17/at_download/file