

УДК 69.04

**РАСПРОСТРАНЕНИЕ УПРУГИХ ВОЛН В ПЛАСТИНАХ,
ПОДКРЕПЛЕННЫХ РЕБРАМИ ЖЕСТКОСТИ**

Гречишкин Александр Викторович,

*Пензенский государственный университет архитектуры и строительства,
г.Пенза,*

кандидат технических наук, доцент кафедры «Городское строительство и архитектура».

Праслов Матвей Александрович,

*Пензенский государственный университет архитектуры и строительства,
г.Пенза,*

студент.

Литвинова Мария Александровна,

*Пензенский государственный университет архитектуры и строительства,
г.Пенза,*

студент.

Аннотация

Проводится обзор теоретических и экспериментальных исследований распространения упругих волн в конструкциях с ребрами жесткости.

Ключевые слова: изгибные волны, продольные волны, пластина с ребрами жесткости, собственные колебания пластин.

**THE PROPAGATION OF ELASTIC WAVES IN PLATES,
REINFORCED RIBS**

Grechishkin Alexander Viktorovich,

Penza State University of Architecture and Construction, Penza,

Candidate of Sciences, Associate Professor of the department “Urban construction and architecture”.

Praslov Matvey Aleksandrovich,

*Penza State University of Architecture and Construction, Penza,
student.*

Litvinova Maria Alexandrovna,

*Penza State University of Architecture and Construction, Penza,
student.*

Abstract

A review of the theoretical and experimental studies of propagation of elastic waves in structures with stiffeners.

Keywords: flexural waves, longitudinal waves, plate with stiffeners, natural vibrations of plates.

Согласование форм распределения звукового давления в плоскости пластины с ее собственными формами колебаний положено в основу рассмотрения процесса прохождения звука через прямоугольные пластины с реальными граничными условиями. Поэтому при исследовании звукоизоляции пластин первоочередным является определение спектра собственных частот и собственных функций.

Под воздействием звуковых волн в пластине возникают и распространяются упругие волны. Для большей части звукового диапазона частот длины этих волн много больше толщины самих пластин.

В этом случае основными типами волн являются изгибные и продольные волны. В подкрепляющих элементах (ребрах жесткости) также могут возникать изгибные и продольные волны, распространяющиеся по высоте этих элементов, а также изгибные и крутильные волны, распространяющиеся вдоль ребер жесткости [1].

Одновременный учет всех видов колебаний элементов, составляющих ограждение с ребрами жесткости, практически невозможен даже с помощью ЭВМ. Определенный подход выбирается в зависимости от того, какой вид

деформации играет наиболее существенную роль в рассматриваемой задаче о прохождении или излучении звука.

В большинстве случаев продольные волны не оказывают влияния на излучение воздушного шума и поэтому первостепенный интерес представляют только изгибные волны, поскольку они относительно хорошо связаны со звуковыми полями в окружающей среде [28].

В работе [5], одной из первых, касающихся изучения изгибных волн, рассматривается распространение нормальных волн изгиба по пластинам неограниченной протяженности при наличии на них всякого рода препятствий, характеризующихся произвольными силовыми и моментными импедансами. Здесь же вводится понятие коэффициента отражения изгибных волн и дается его общий анализ.

Исследуя отражение наклонно падающей изгибной волны от ребра жесткости, Кремер [20] использует конкретные колебательные характеристики ребер.

Прохождение изгибной волны через симметричное ребро жесткости при наклонном падении в дальнейшем было рассмотрено в работах [12,22,30], а случай нормального падения исследован в работах [2,3,19,27].

По мере изучения изгибных колебаний было установлено, что существенную роль играют граничные условия, налагаемые на препятствия. Общие граничные условия, в которых препятствие характеризуется его податливостями и динамическими жесткостями по отношению к моментам и усилиям, действующим на кромках пластины, составлены в работе [11].

Традиционно распространение изгибных волн в ребристых пластинах изучается на моделях, представляющих собой однородные пластины с установленными на них неоднородностями, моделирующими ребра жесткости.

Для ограждающих конструкций с характерным отношением $\frac{M_{\text{пл}}}{M_p} \geq 5$

справедливо выражение [10]:

$$\frac{W_{\text{пл}}}{W_p} = \frac{m_{\text{пл}} V_{\text{пл}}^2 S_{\text{пл}}}{m_p V_p^2 L_{\text{пл}}} = \frac{M_{\text{пл}} V_{\text{пл}}^2}{M_p V_p^2},$$

где $\frac{W_{\text{пл}}}{W_p}$ – отношение энергии изгибных волн, содержащихся в пластине и ребрах жесткости;

$S_{\text{пл}}, L_{\text{пл}}$ – соответственно площадь и периметр участка пластины, ограниченного смежными ребрами жесткости;

$M_{\text{пл}}, M_p$ – масса пластины и подкрепляющего набора;

$V_{\text{пл}}^2, V_p^2$ – квадраты колебательных скоростей пластины и ребер.

Отношение на частотах выше собственной частоты первой моды изгибных колебаний участка пластины, ограниченного ребрами жесткости, согласно работе [4], равно 2–8.

Таким образом, для конструкций с отношением $\frac{M_{\text{пл}}}{M_p} \geq 5$ в ребрах

жесткости содержится менее 10% вибрационной энергии, содержащейся в ребристой пластине.

Указанное выше свойство ребер жесткости, положено в основу исследования [10], в котором математической моделью панели с ребрами жесткости является конструкция, представляющая пластину, шарнирно-опертую вдоль линии крепления ребер жесткости (рисунок 1).

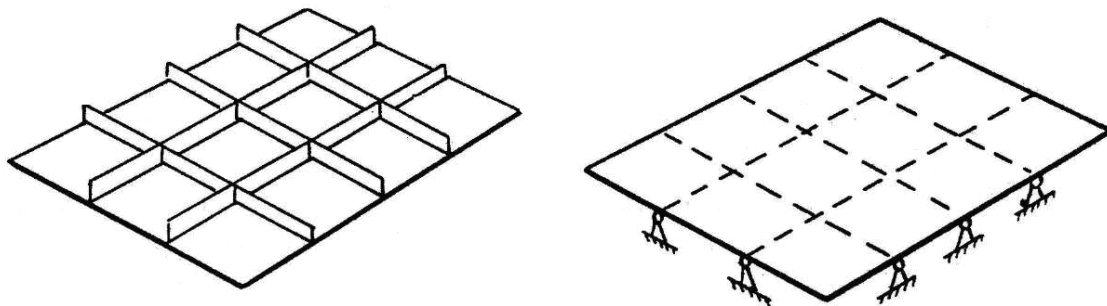


Рисунок 1

В ряде других работ [6,17,22] ребра принимаются абсолютно жесткими, то есть не допускающими перемещений в поперечном направлении.

При более строгой постановке задачи необходимо учитывать сопротивление ребер жесткости по отношению к поступательному движению пластины (силовой импеданс) и сопротивление вращательному движению частей пластины (моментный импеданс). В таком виде задача о распространении изгибных волн рассматривалась в работах [3,25], а прохождение звука в работах [14, 16].

Однако часто оказывается невозможным точно рассчитать упругие характеристики подкрепляющих элементов и определить их влияние на прохождение изгибных волн. Несколько упрощая задачу, в работах [7,15] при определении усилий со стороны подкреплений пренебрегают моментным сопротивлением ребер жесткости.

Мид [13,26] в качестве модели периодической конструкции предлагает рассматривать балку постоянного сечения, лежащую на одинаковых равномерно установленных опорах двух типов. В первом случае опоры имеют бесконечную жесткость в поперечном направлении, но допускают повороты балки, играя роль упругих пружин по отношению к этим поворотам; во втором случае абсолютно жесткая опора заменяется на упругую (рисунок 2).

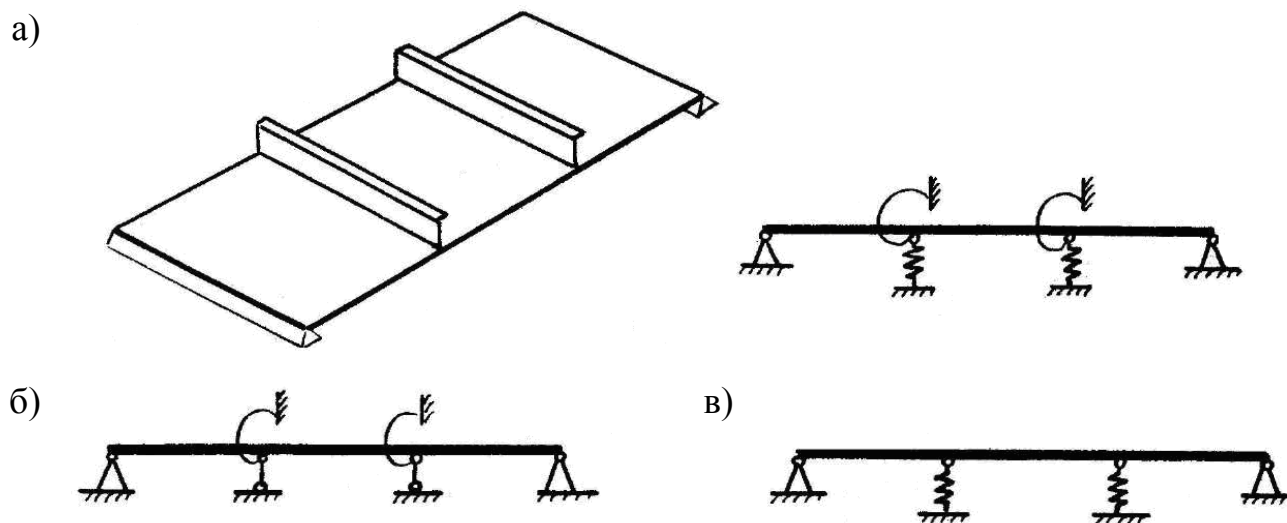


Рисунок 2

Расчет собственных колебаний многопролетных пластин сложен из-за громоздкости и трудоемкости вычислений. Поэтому наряду с учетом локального расположения подкреплений, используется другой подход к решению задачи о собственных колебаниях, который дает удовлетворительные результаты в применении к расчету пластин, подкреплённых часто поставленными регулярными ребрами жесткости. Он состоит в распределении жесткости ребер по всей поверхности пластины, то есть в замене подкреплённой пластины конструктивно ортотропной. Такой подход использован в работах [8, 9, 21, 23].

Согласно С.Г. Лехницкому [9], для изотропной пластины, усиленной с двух сторон параллельными ребрами, жесткости определяются по формулам:

$$D_1 = \frac{Eh^3}{12(1-\nu^2)},$$

$$D_2 = \frac{Eh^3}{12(1-\nu^2)} + \frac{E'j}{d},$$

где j – момент инерции сечения ребра относительно оси, лежащей в срединной плоскости;

E, ν – модуль упругости и коэффициент Пуассона материала пластины;

E' – модуль упругости материала ребра;

d – расстояние между ребрами (ребра предполагаются одинаковыми и расположенными на одинаковых расстояниях друг от друга).

Если ребра расположены лишь с одной стороны пластины, то момент инерции сечения нужно вычислять относительно линии, проходящей через центр тяжести сечений, которые не будут лежать на срединной плоскости.

После определения жесткостей подкреплённой пластины дальнейшее решение проводится одним из аналитических или численных методов.

Недостатком такого подхода является то, что он является приближенным, и точность результатов падает с увеличением расстояния между ребрами. К

тому же его нельзя использовать при произвольном расположении ребер на пластине.

Отдельные вопросы распространения упругих волн в пластинах, подкрепленных ребрами жесткости (математические модели, граничные условия, подходы к решению задач о собственных колебаниях и т.п.) рассмотрены и в ряде других работ [18, 24, 29].

В заключении можно сделать вывод, что одновременный учет всех видов колебаний в пластинах с ребрами жесткости практически невозможен, необходимо определить какой вид деформации вносит наиболее существенный вклад при прохождении звука через пластину.

Библиографический список:

1. Авиационная акустика / Под ред. Мунина А.Г., Квитки В.Е. М.: Машиностроение, 1973. 448 с.
2. Бобровницкий Ю.И., Маслов В.П. Распространение волн по стержню с периодической сосредоточенной нагрузкой // Акустический журнал. 1966. Т. 12. Вып. 2. С. 167-172.
3. Борисов Л.П., Тартаковский Б.Д. Распространение волн изгиба по пластинам с тонкими препятствиями // Акустический журнал. 1965. Т. 9. Вып. 3. С. 306-312.
4. Бородинский Л.С., Спиридонов В.М. Снижение структурного шума в судовых помещениях. Л.: Судостроение, 1974. 222 с.
5. Бреховских Л.М. Распространение волн изгиба по пластинкам // Журнал технической физики. 1944. Т.14. Вып. 9. С. 568-576.
6. Ефимцов Б.М., Корнеев В.А. Колебания подкрепленной пластины в случайном акустическом поле // Борьба с шумом и звуковой вибрацией: Материалы семинара. М., 1977. С. 23-26.
7. Коновалюк И.П., Красильников В.Н. Влияние ребра жесткости на отражение плоской звуковой волны от тонкой пластины // Проблемы дифракции и распространения волн. 1965. Вып. 4. С. 149-165.

8. Кудисова Л.Я. Волновое совпадение в ортотропной пластине // Борьба с шумом и звуковой вибрацией. Материалы семинара. М., 1977. С. 30-32.
9. Лехницкий С.Г. Анизотропные пластинки. М.: Гос. изд-во техн.-теорет. лит., 1957. 464 с.
10. Ляпунов В.Т., Никифоров А.С. Виброизоляция в судовых конструкциях. Л.: Судостроение, 1975. 232 с.
11. Ляпунов В.Т. Изоляция изгибных волн в пластинах с произвольным препятствием // Акустический журнал. 1968. Т. 14. Вып. 4. С. 572-576.
12. Маслов В.П. Косое падение изгибной волны в пластине на узкое препятствие // Акустический журнал. 1967. Т. 13. Вып. 2. С. 406-410.
13. Мид Д. Колебания и волны в периодических конструкциях // Конструирование и технология машиностроения. 1971. № 3. С. 18-28.
14. Плахов Д.Д. Прохождение акустической волны сквозь многослойную пластину, подкрепленную ребрами жесткости // Акустический журнал. 1968. Т. II. Вып. 1. С. 90-94.
15. Сергеев В.Д. О звукопрохождении через тонкую пластину, подкрепленную ребрами жесткости // У1 Всесоюзная акустическая конференция: Доклады. М., 1968.
16. Шендеров Е.Л. Волновые задачи гидроакустики. Л.: Судостроение, 1972. 349 с.
17. Шендеров Е.Л. Прохождение звука через тонкую пластину с опорами // Акустический журнал. 1964. Т. 10. Вып. 2. С. 229-232.
18. Bhat R.B. Vibration of panels with non-uniformly spaced stiffeners // J. Sound and vibr. 1982. No. 3. P. 449-452.
19. Cremer L. Calculations of sound propagation in structures // Acustica. 1953. No. 5. P. 317-335.
20. Cremer L. Theorie der Schallammung dunner Waende bei schragem Einfall // Acustische Zeitschrift. 1942. No. 7. S. 81-125.

21. Heckl M. Untersuchig an orthotropen Platten // *Acustica*. 1960. Vol. 10. No. 2. P. 109-115.
22. Heckl M. Wave propagation on beam-plate systems // *JASA*. 1961. Vol. 33. No. 5. P. 640-657.
23. Koval L.R. On sound transmission into a thin Cylindrical shell under flight conditions // *J. Sound and Vibr.* 1976. Vol. 48. P. 265-275.
24. Lin Y.K., Donaldson B.K. A brief survey of transfer matrix techniques with special reference to the analysis of aircraft panels // *J. Sound and Vibr.* 1960. Vol. 10. No. 1. P. 103-143.
25. Mead D.J. Criteria for comparing the effectiveness of damping treatments // *Noize control*. 1961. Vol. 7. No. 3. P. 27-38.
26. Mead D.J. The damping properties of elastically supported sandwich plates // *J. Sound and Vibr.* 1972. Vol. 24. No. 3. P. 275-295.
27. Muller H. Biegewellendammung an symmetrischen und exzentrischen Sperrmassen // *Frequenz*. 1975. No. 10-11. S. 325-351.
28. Nilson A.C. Wave propagation in simple hull-frame structures of // *J. Sound and Vibr.* 1976. Vol. 4. No. 3. P. 393-405.
29. Prathap G., Varadan T.K. Large amplitude flexuralvibration of stiffened plates // *J. Sound and Vibr.* 1978. Vol. 57. No. 4. P. 583-593.
30. Ungar E.E. Transmisson of plate flexural waves through reinforcing beams: dynamic stress concentrations // *JASA*. 1961. Vol. 33. No. 5. P. 633-639.