

УДК 624.041

ГЕОМЕТРИЧЕСКИЕ ХАРАКТЕРИСТИКИ ТОНКОСТЕННОГО Z-ОБРАЗНОГО СТЕРЖНЯ СО СТУПЕНЧАТЫМ ЗАКРУГЛЕНИЕМ, С УСИЛЕННОЙ ОТБОРТОВКОЙ И С УСИЛЕННОЙ ПОЛКОЙ, С УЧЕТОМ ИЗГОТОВЛЕНИЯ

Волков Владимир Павлович,

*Пензенский государственный университет архитектуры и строительства,
г. Пенза,*

кандидат технических наук, доцент кафедры «Механика».

Аннотация

Статья посвящена определению геометрических характеристик гнутого тонкостенного стержня Z-образного профиля со ступенчатым закруглением полки с усиленной отбортовкой, с усиленной толщиной полки, параллельной одной из главных центральных осей сечения, с учетом его изготовления при расчете его на растяжение-сжатие и изгиб с кручением. Приведены расчетные формулы для определения относительных значений длины контура, главных осевых моментов инерции и главных осевых моментов сопротивления, главных секториальных координат.

Ключевые слова: гнутый тонкостенный стержень, Z-образный профиль, главные центральные оси сечения, главные осевые моменты инерции, главные осевые моменты сопротивления, главные секториальные координаты.

GEOMETRIC CHARACTERISTICS OF A THIN-WALLED Z-SHAPED ROD WITH A STEPPED ROUNDING, WITH REINFORCED FLANGING AND WITH A REINFORCED SHELF, TAKING INTO ACCOUNT THE MANUFACTURE

Volkov Vladimir Pavlovich,

Penza State University of Architecture and Construction, Penza,

Candidate of Sciences, Associate Professor of the department "Mechanics".

Abstract

Article is devoted to definition of the geometric characteristics of a buckler thin-walled rod Z-shaped profile with reinforced curving and with reinforced flanging, parallel one main central axis section, with manufacture for calculation this on tension-stress, curve, turn. To deduce a formula of calculation dimensions length of contours, main axes moments of inertia and main axes moments of resistance, main sector coordinates.

Keywords: buckler thin-walled rod, Z-shaped profile, the main central axes section, main axes moments of inertia, main axes moments of resistance, main sector coordinates.

Условные обозначения (рис.1):

XU – главные центральные оси сечения;

$B = 2 \cdot b$ – габаритная ширина срединной линии профиля сечения;

$H = 2 \cdot h$ – габаритная высота срединной линии профиля сечения;

$\delta \ll h, b$ - постоянная толщина срединной линии профиля сечения;

$\delta_s \ll h, b$ - толщина усиленной отбортовки s ;

$\delta_n \ll h, b$ - толщина усиленной полки;

$\delta_{r1} \ll h, b$ - толщина усиленной полки;

$\delta_r \ll h, b$ - толщина срединной линии закругления полки со стенкой;

L – полная длина срединной линии профиля сечения;

r – радиус закругления срединной линии профиля сечения станком;

r_1 - радиус закругления срединной линии полки с отбортовкой;

R – наибольший радиус закругления срединной линии профиля сечения;

γ - угол между наклонной стенкой профиля и осью X ;

α - угол станка, изготавливающего Z-образный профиль;

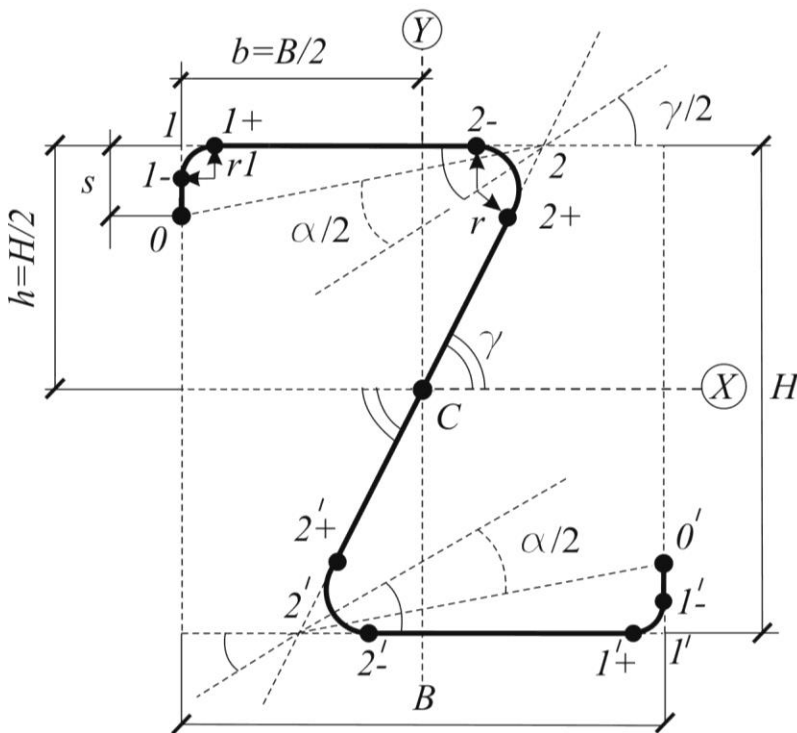
$b_h = \frac{b}{h} = \frac{B}{H}$ - относительная ширина профиля сечения;

$s_h = \frac{s}{h}$ - относительная длина отбортовки;

$r_h = \frac{r}{h}$ - относительный радиус закругления профиля сечения;

$r_{1h} = \frac{r_1}{h}$ - относительный радиус закругления отбортовки.

В статье рассматривается задача определения геометрических размеров и геометрических характеристик сечения гнутого тонкостенного стержня Z - образного сечения толщины δ с усиленной толщиной закругления полки δ_{r1} с отбортовки s с усиленной толщиной δ_s , отбортовки s , с усиленной толщиной полки δ_n , параллельной главной центральной оси X , и с закруглением r и r_1 (рис.1), т.е. определяется относительная ширина сечения b_h , при заданных значениях углов α и γ и относительных величин r_h , r_{1h} , s_h , когда XY – главные центральные оси сечения.



Дано: $0 < \gamma < \frac{\pi}{2}$;

$0 < \alpha < \gamma$;

$0 \leq r_h \leq \frac{\cos \gamma}{1 + \cos \gamma}$;

$0 \leq r_{1h} \leq \frac{\cos \gamma}{1 + \cos \gamma}$

$\frac{\delta_s}{\delta}, \frac{\delta_n}{\delta}, \frac{\delta_{r1}}{\delta}$

Найти b_h - ?

где

$$s_h = \left(b_h + \frac{1}{\operatorname{tg} \gamma} - \frac{r_h}{\operatorname{tg} \frac{\gamma}{2}} \right) \cdot \operatorname{tg} \frac{\gamma - \alpha}{2}$$

Рисунок 1 – C - центр симметрии

Частные случаи, когда полка тонкостенного Z-образного стержня *постоянной толщины* δ параллельна главной центральной оси, рассмотрены:

- без отбортовки и без закругления, т.е. при $\alpha = \gamma$, $s = 0$, $r = 0$ в [1];
- без отбортовки, но с учетом закругления r , т.е. при $\alpha = \gamma$, $s = 0$ в [2], [3];
- с отбортовкой s и без закругления для сечения, равноудаленного от оси

Y , когда $b = \frac{h}{\operatorname{tg}\gamma}$, т.е. при $r = 0$ в [4]. Причём, при $s \leq h$ задача имеет решение

при $\gamma \geq \arcsin \frac{2}{3} \approx 0,73$, если $\gamma \geq 0,7522$, то $\alpha \geq 0$, $s \leq h \cdot \frac{2 \cdot \operatorname{tg} \frac{\gamma}{2}}{\operatorname{tg} \gamma}$;

- с отбортовкой s и с закруглением r для сечения, равноудаленного от оси

Y , когда $b = \frac{h}{\operatorname{tg}\gamma}$, в [5];

- с отбортовкой s , но без закругления, т.е. при, $r = 0$ в [6];
- с отбортовкой s и с закруглением r , т.е. при $r_1 = 0$, в [7].

Случай, когда усиленная полка тонкостенного Z-образного стержня *толщиной* δ_n параллельна главной центральной оси и с толщиной стенки δ , рассмотрен без учета отбортовки s и без закругления r , т.е. при $\alpha = \gamma$, $s = 0$, $r = 0$ в [8].

Случай, когда усиленная отбортовка s *толщиной* δ_s тонкостенного Z-образного стержня *толщиной* δ с полкой параллельной главной центральной оси и с учетом закругления r , т.е. при $r_1 = 0$, рассмотрен в [9].

Случай, когда усиленная отбортовка s *толщиной* δ_s тонкостенного Z-образного стержня *толщиной* δ , с усиленной полкой *толщиной* δ_n , параллельной главной центральной оси и с учетом закругления r , т.е. при $r_1 = 0$, рассмотрен в [10].

Случай, когда усиленная отбортовка s *толщиной* δ_s тонкостенного Z-образного стержня *толщиной* δ , с усиленной полкой *толщиной* δ_n , параллельной главной центральной оси, и с учетом закруглений r , r_1 рассмотрен в [11].

Случай, когда усиленная отбортовка s *толщиной* δ_s тонкостенного Z-

образного стержня толщиной δ , с усиленной полкой толщиной δ_n , параллельной главной центральной оси, и с учетом закругления r и усиленного закругления r_1 толщиной δ_{r1} рассмотрен в [12].

Итак, учитывая центральную симметрию, рассмотрим верхнюю половину сечения между характерными точками $\{0, 1-, 1+, 2-, 2+, C\}$ (рис.2), причём, центр тяжести, центр изгиба или центр кручения всего сечения совпадают с центром симметрии, т.е. с точкой C (рис.2).

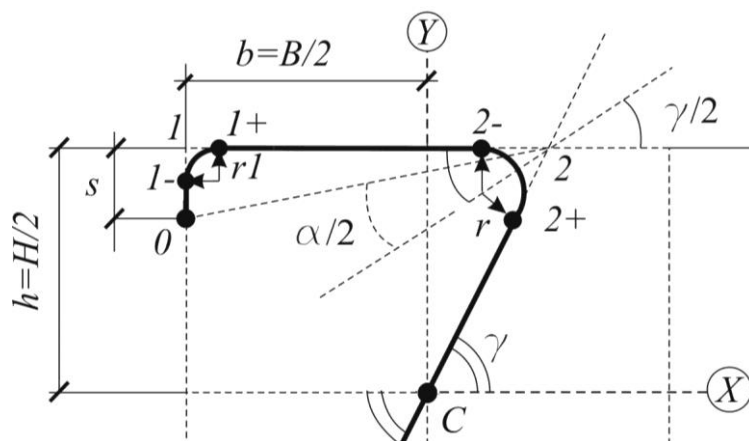


Рисунок 2 - Верхняя половина сечения. C - центр симметрии

Декартовы координаты x , y характерных точек и длины соответствующих участков l (рис.2):

$$x_{2-} = \frac{h}{\operatorname{tg}\gamma} - \frac{r}{\operatorname{tg}\frac{\gamma}{2}}, \quad y_{2-} = h, \quad \beta = \pi - \gamma,$$

$$x_{2+} = x_{2-} + r \cdot \sin \gamma, \quad y_{2+} = h - r - r \cdot \cos \gamma, \quad l_{C2+} = \frac{h}{\sin \gamma} - \frac{r}{\operatorname{tg}\frac{\gamma}{2}},$$

$$x_0 = -b, \quad y_0 = h - s, \quad l_{01-} = s - r_1,$$

$$x_{1-} = -b, \quad y_{1-} = h - r_1, \quad l_{1+2-} = b - r_1 + x_{2-},$$

$$x_{1+} = -b + r_1, \quad y_{1+} = h, \quad l_{C1+} = \sqrt{x_{1+}^2 + y_{1+}^2}.$$

Центральные оси XY (рис.2) являются главными [11], если

$$I_{XY} = \int_0^{\frac{L}{2}} \delta(s) \cdot x(s) \cdot y(s) \cdot ds \Rightarrow 0$$

$$\begin{aligned}
& \left(\frac{\delta_s}{\delta} \right) \cdot s - r_1 \cdot b \cdot \left(h - \frac{s + r_1}{2} \right) + \left(\frac{\delta_n}{\delta} \right) \cdot b - r_1^2 \cdot \frac{h}{2} + \\
& + \left(\frac{\delta_{r1}}{\delta} \right) \cdot \int_0^{\frac{\pi}{2}} (b - r_1 + r_1 \cdot \sin \varphi) \cdot (h - r_1 + r_1 \cdot \cos \varphi) \cdot r_1 \cdot d\varphi = \\
& = \left(\frac{\delta_n}{\delta} \right) \cdot \frac{x_{2-}^2 \cdot y_{2-}}{2} + \frac{l_{C2+} \cdot x_{2+} \cdot y_{2+}}{3} + \left(\frac{\delta_r}{\delta} \right) \cdot \int_0^{\beta} (x_{2-} + r \cdot \sin \varphi) \cdot (h - r + r \cdot \cos \varphi) \cdot r \cdot d\varphi, \\
& \left(\frac{\delta_s}{\delta} \right) \cdot \left(s - r_1 \cdot b \cdot h - \frac{b}{2} \cdot s^2 - r_1^2 \right) + \left(\frac{\delta_n}{\delta} \right) \cdot b - r_1^2 \cdot \frac{h}{2} + \\
& + \left(\frac{\delta_{r1}}{\delta} \right) \cdot r_1 \cdot \left(b - r_1 \cdot h - r_1 \cdot \frac{\pi}{2} + r_1 \cdot b - r_1 + r_1 \cdot h - r_1 + r_1^2 \cdot \frac{1}{2} \right) = \\
& = \left(\frac{\delta_n}{\delta} \right) \cdot \frac{x_{2-}^2 \cdot y_{2-}}{2} + \frac{l_{C2+} \cdot x_{2+} \cdot y_{2+}}{3} + \\
& + \left(\frac{\delta_{r1}}{\delta} \right) \cdot r \cdot \left(x_{2-} \cdot h - r \cdot \beta + x_{2-} \cdot r \cdot \sin \beta + r \cdot (r - r) \cdot (-\cos \beta) \right) r^2 \frac{\sin^2 \beta}{2},
\end{aligned}$$

где, вводя обозначения

$$\begin{aligned}
\theta &= \operatorname{tg} \frac{\gamma - \alpha}{2}, \quad x_h = \frac{1}{\operatorname{tg} \gamma} - \frac{r_h}{\operatorname{tg} \frac{\gamma}{2}}, \quad \theta x_h = \theta \cdot x_h, \\
\delta_{s\delta} &= \frac{\delta_s}{\delta}, \quad \delta_{n\delta} = \frac{\delta_n}{\delta}, \quad \delta_{r1\delta} = \frac{\delta_{r1}}{\delta}, \quad \delta_{r\delta} = \frac{\delta_r}{\delta}.
\end{aligned}$$

относительное значение $b_h > 0$ найдем из решения квадратного уравнения:

$$\begin{aligned}
& b_h^3 \cdot \theta^2 \cdot \delta_{s\delta} + b_h^2 \cdot \theta \cdot \theta_{xh} - 1 \cdot 2 \cdot \delta_{s\delta} - \delta_{n\delta} + \\
& + b_h \cdot \delta_{s\delta} \cdot \theta_{xh} - r_{1h} \cdot \theta_{xh} + r_{1h} - 2 + \delta_{r1\delta} \cdot r_{1h} \cdot 2 \cdot \delta_{n\delta} - 1 - r_{1h} \cdot \pi - 2 \cdot r_{1h} + \\
& + \delta_{r\delta} \cdot r_h \cdot \left(x_h \cdot \beta + r_h \cdot 1 + \cos \gamma \cdot 1 - r_h + \left(x_h + \frac{r_h \cdot \sin \gamma}{2} \right) \cdot r_h \cdot \sin \gamma \right) + \\
& + \delta_{n\delta} \cdot x_h^2 + \frac{2}{3} \cdot \left(x_h + \frac{r_h}{\sin \gamma} \right) \cdot \left(-r_h \cdot (+\cos \gamma) \right) \cdot \left(\frac{1}{\sin \gamma} - \frac{r_h}{\operatorname{tg} \frac{\gamma}{2}} \right) = 0
\end{aligned} \tag{1}$$

Относительные координаты характерных точек и длин участков:

$$x_{1+h} = \frac{x_{1+}}{h}, \quad x_{2+h} = \frac{x_{2+}}{h}, \quad x_h = \frac{x_{2-}}{h} \Rightarrow \frac{1}{\operatorname{tg}\gamma} - \frac{r_h}{\operatorname{tg}\frac{\gamma}{2}};$$

$$y_{0h} = \frac{y_0}{h}, \quad y_{1-h} = \frac{y_{1-}}{h}, \quad y_{2+h} = \frac{y_{2+}}{h};$$

$$l_{01-h} = \frac{l_{01-}}{h}, \quad l_{1+2-h} = \frac{l_{1+2-}}{h}, \quad l_{C2+h} = \frac{l_{C2+}}{h};$$

$$\gamma_1 = \operatorname{arctg} \frac{b - r_1}{h} = \operatorname{arctg} b_h - r_{1h}.$$

Статические моменты отсеченной части относительно оси x :

$$S_x^{\text{отс}} = \int_{A^{\text{отс}}} y \cdot dA = \delta \cdot \int_{L^{\text{отс}}} y \cdot s \cdot ds = \delta \cdot S_{x,i}^{\text{отс}} = \delta \cdot h^2 \cdot S_{x,Ch}^{\text{отс}}.$$

и их относительные значения $S_{x,ih}^{\text{отс}} = \frac{S_{x,i}^{\text{отс}}}{h^2}$ для характерных точек:

$$S_{x,0h}^{\text{отс}} = 0;$$

$$S_{x,1-h}^{\text{отс}} = 0 + l_{01-h} \cdot \frac{y_{0h} + y_{1-h}}{2} \cdot \delta_{s\delta};$$

$$S_{x,1+h}^{\text{отс}} = S_{x,1-h}^{\text{отс}} + \left(y_{1-h} \cdot r_{1h} \cdot \frac{\pi}{2} + r_{1h}^2 \right) \cdot \delta_{r1\delta};$$

$$S_{x,2-h}^{\text{отс}} = S_{x,1+h}^{\text{отс}} + 1 \cdot l_{1+2-h} \cdot \delta_{n\delta};$$

$$S_{x,2+h}^{\text{отс}} = S_{x,2-h}^{\text{отс}} + (1 - r_h) \cdot r_h \cdot \beta + r_h^2 \cdot \sin \beta \cdot \delta_{r\delta};$$

$$S_{x,Ch}^{\text{отс}} = S_{x,2+h}^{\text{отс}} + l_{C2+h} \cdot \frac{y_{2+h}}{2}.$$

$$S_{x,0h}^{\text{отс}} = 0;$$

Эпюры главных центральных координат $x(s)$ и $y(s)$ на рис.3:

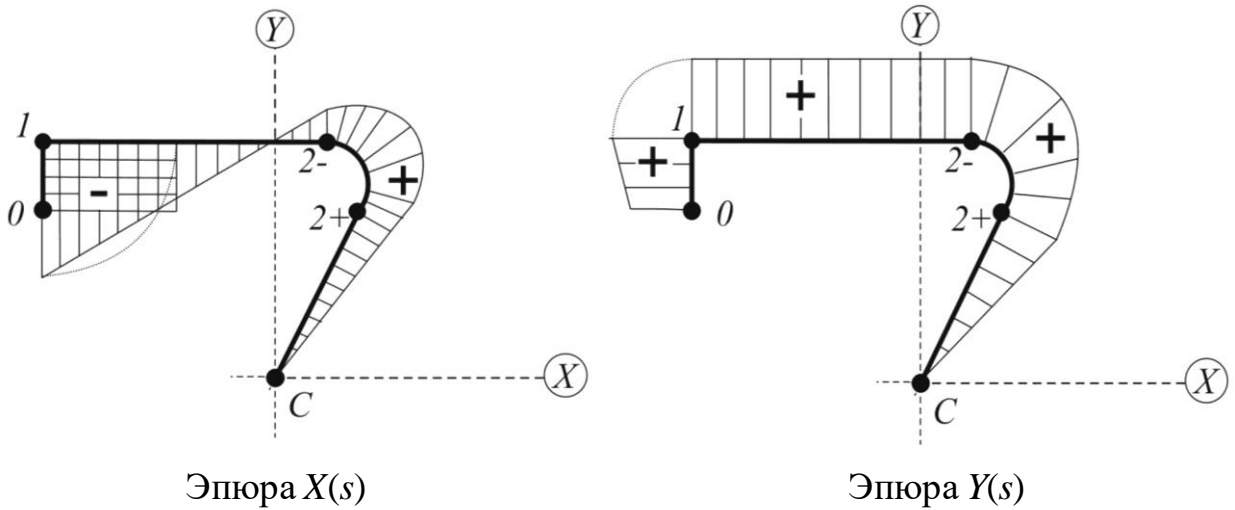


Рисунок 3 - C - центр симметрии

Относительная длина контура гнутого Z-образного профиля L/H :

$$l_h = \frac{L/2}{h} \Rightarrow s_h - r_{1h} + r_{1h} \cdot \frac{\pi}{2} + b_h + x_h + r_h \cdot \beta + l_{C2+h}, \quad (2)$$

где $L/2 = s + b + r_1 \cdot \left(\frac{\pi}{2} - 1\right) + x_{2-} + r \cdot \beta + l_{C2+}$.

Относительная площадь гнутого Z-образного профиля $A/(\delta \cdot H)$:

$$A_{\delta h} = \frac{A}{\delta \cdot H} = \frac{A}{\delta \cdot 2 \cdot h} \Rightarrow \delta_{s\delta} \cdot l_{01-h} + \delta_{r1\delta} \cdot r_{1h} \cdot \frac{\pi}{2} + \delta_{n\delta} \cdot l_{1+2-h} + r_h \cdot \beta + l_{C2+h}, \quad (3)$$

где $A = 2 \cdot \delta \cdot \left(\left(\frac{\delta_s}{\delta}\right) \cdot s - r_1 + \left(\frac{\delta_{r1}}{\delta}\right) \cdot r_1 \cdot \frac{\pi}{2} + \left(\frac{\delta_n}{\delta}\right) \cdot b + x_{2-} + \frac{\delta_n}{\delta} \cdot r \cdot \beta + l_{C2+} \right)$.

Главные осевые моменты инерции (рис.3) определяются по формулам:

$$I_X = \int_A y^2(s) \cdot dA \Rightarrow 2 \cdot \int_{L/2} \delta(s) \cdot y^2(s) \cdot ds \Rightarrow$$

$$\Rightarrow 2 \cdot \delta \cdot \left(\left(\frac{\delta_s}{\delta}\right) \cdot \frac{l_{01-}}{3} \cdot y_0^2 + y_{1-}^2 + y_0 \cdot y_{1-} + \left(\frac{\delta_n}{\delta}\right) \cdot l_{1+2-} \cdot h^2 + \frac{l_{C2+}}{3} \cdot y_{2+}^2 + \right.$$

$$\left. + \frac{\delta_{r1}}{\delta} \int_0^{\frac{\pi}{2}} (h - r_1 + r_1 \cdot \sin \varphi)^2 \cdot r_1 \cdot d\varphi + \frac{\delta_r}{\delta} \int_0^{\beta} (h - r + r \cdot \cos \varphi)^2 \cdot r \cdot d\varphi \right)$$

$$\begin{aligned}
I_x \cdot \frac{1}{2 \cdot \delta \cdot h^3} \Rightarrow & \delta_{s\delta} \cdot \frac{l_{01-h}}{3} \cdot y_{0h}^2 + y_{1-h}^2 + y_{0h} \cdot y_{1-h} + \delta_{n\delta} \cdot l_{1+2-h} + \frac{l_{C2+h}}{3} \cdot y_{2+h}^2 + \\
& + \delta_{r1} \cdot r_{1h} \cdot \left[1 - r_{1h}^2 \cdot \frac{\pi}{2} + 2 \cdot r_{1h} \cdot 1 - r_{1h} + r_{1h}^2 \cdot \frac{\pi}{4} \right] + \\
& + \delta_{r\delta} \cdot r_h \cdot \left[1 - r_h^2 \cdot \beta + 2 \cdot r_h \cdot 1 - r_h \cdot \sin \gamma + r_h^2 \cdot \frac{\beta - \sin \gamma \cdot \cos \gamma}{2} \right]
\end{aligned} \quad (4)$$

$$I_Y = \int_A x^2(s) \cdot dA \Rightarrow 2 \cdot \int_{l/2} \delta(s) \cdot x^2(s) \cdot ds \Rightarrow$$

$$\begin{aligned}
\Rightarrow & 2 \cdot \delta \cdot \left(\left(\frac{\delta_s}{\delta} \right) \cdot l_{01-} \cdot b^2 + \left(\frac{\delta_n}{\delta} \right) \cdot \frac{l_{1+2-}}{3} \cdot x_{1+}^2 + x_{2-}^2 + x_{1+} \cdot x_{2-} + \frac{l_{C2+}}{3} \cdot x_{2+}^2 + \right. \\
& \left. + \frac{\delta_{r1}}{\delta} \cdot \int_0^{\frac{\pi}{2}} b - r_1 + r_1 \cdot \cos \varphi^2 \cdot r_1 \cdot d\varphi + \frac{\delta_r}{\delta} \cdot \int_0^{\beta} x_{2-} + r \cdot \sin \varphi^2 \cdot r \cdot d\varphi \right),
\end{aligned}$$

$$\begin{aligned}
I_y \cdot \frac{1}{2 \cdot \delta \cdot h^2} \Rightarrow & \delta_{s\delta} \cdot l_{01-h} \cdot b_h^2 + \delta_{n\delta} \cdot \frac{l_{1+2-h}}{3} \cdot x_{1+h}^2 + x_h^2 + x_{1+h} \cdot x_h + \frac{l_{C2+h}}{3} \cdot x_{2+h}^2 + \\
& + \delta_{r1\delta} \cdot r_{1h} \cdot \left[b_h - r_{1h}^2 \cdot \frac{\pi}{2} + 2 \cdot r_{1h} \cdot b_h - r_{1h} + r_{1h}^2 \cdot \frac{\pi}{4} \right] + \\
& + \delta_{r\delta} \cdot r_h \cdot \left[x_h^2 \cdot \beta + 2 \cdot r_h \cdot x_h \cdot 1 + \cos \gamma + r_h^2 \cdot \frac{\beta + \sin \gamma \cdot \cos \gamma}{2} \right].
\end{aligned} \quad (5)$$

Главные осевые моменты сопротивления определяются по формулам:

$$W_x = \frac{I_x}{y_{\max}} \Rightarrow \frac{I_x}{h},$$

$$W_x \cdot \frac{1}{2 \cdot \delta \cdot h^2} \Rightarrow I_x \cdot \frac{1}{2 \cdot \delta \cdot h^3}; \quad (6)$$

$$W_y = \frac{I_y}{x_{\max}} \Rightarrow \frac{I_y}{b},$$

$$W_y \cdot \frac{1}{2 \cdot \delta \cdot h^2} \Rightarrow \frac{1}{b_h} \cdot I_y \cdot \frac{1}{2 \cdot \delta \cdot h^3}. \quad (7)$$

Для нахождения главного секториального момента инерции

$I_{\omega} = \int_A \omega^2(s) \cdot dA$ введем секториальные координаты ω (удвоенная площадь

сектора, где полюс и начальная точка отсчета выбраны в точке C), которые равны для характерных точек:

$$\omega_C = 0; \quad \omega_{2+} = 0;$$

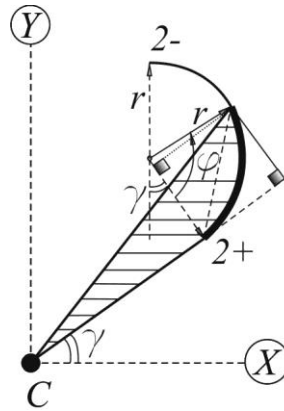


Рисунок 4 - Секториальная координата $\omega(\varphi)$ на закруглении r

$$\Delta\omega_{\varphi} = l_{C2+} \cdot r \cdot 1 - \cos\varphi + r^2 \cdot \varphi - \sin\varphi, \quad 0 \leq \varphi \leq \beta,$$

$$\omega_{2-} = \omega_{2+} + l_{C2+} \cdot r \cdot 1 - \cos\beta + r^2 \cdot \beta - \sin\beta;$$

$$\omega_{1+} = \omega_{2-} + h \cdot l_{1+2-};$$

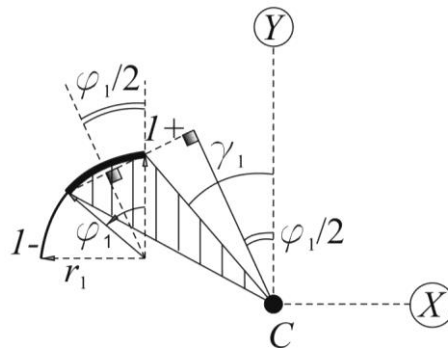


Рисунок 5 - Секториальная координата $\omega(\varphi_1)$ на закруглении r_1

$$\Delta\omega_{\varphi_1} = 2 \cdot r_1 \cdot \sin\frac{\varphi_1}{2} \cdot l_{C1+} \cdot \cos\left(\gamma_1 - \frac{\varphi_1}{2}\right) + r_1^2 \cdot \varphi_1 - \sin\varphi_1, \quad 0 \leq \varphi_1 \leq \frac{\pi}{2},$$

$$\omega_{1-} = \omega_{1+} + l_{C1+} \cdot r_1 \cdot \sqrt{2} \cdot \cos\left(\gamma_1 - \frac{\pi}{4}\right) + r_1^2 \cdot \left(\frac{\pi}{2} - 1\right);$$

$$\omega_0 = \omega_{1-} + s - r_1 \cdot b;$$

Эпюра секториальных координат $\omega(s)$ с полюсом и начальной точкой отсчета в C изображена на рис.6.

Относительные секториальные координаты ω/h^2 характерных точек:

$$\begin{aligned}\omega_{Ch} &= 0; \quad \omega_{2+h} = 0; \\ \omega_{2-h} &= l_{C2+h} \cdot r_h \cdot 1 - \cos\beta + r_h^2 \cdot \beta - \sin\beta; \quad \omega_{1+h} = \omega_{2-h} + l_{1+2-h}; \\ \omega_{1-h} &= \omega_{1+h} + l_{C1+h} \cdot r_{1h} \cdot \sqrt{2} \cdot \cos\left(\gamma_1 - \frac{\pi}{4}\right) + r_{1h}^2 \cdot \left(\frac{\pi}{2} - 1\right); \\ \omega_{0h} &= \omega_{1-h} + s_h - r_{1h} \cdot b_h\end{aligned}$$

Для нахождения истинной начальной точки M_0 вычислим секториальный статический момент половины сечения:

$$S = \int_{\frac{A}{2}} \omega \cdot dA \Rightarrow \delta \cdot \int_{\frac{L}{2}} \omega(s) \cdot ds \Rightarrow \delta \cdot S_C^{\text{отс}} = \delta \cdot h^3 \cdot S_{Ch}^{\text{отс}},$$

его значение определим, суммируя отдельные участки, причём при отсчете от точки 0 эти относительные величины для характерных точек будут равны

$$\begin{aligned}S_{0h}^{\text{отс}} &= 0; \\ S_{1-h}^{\text{отс}} &= S_{0h}^{\text{отс}} + \frac{\omega_{0h} + \omega_{1-h}}{2} \cdot s_h - r_{1h} \cdot \delta_{s\delta}; \\ S_{1+h}^{\text{отс}} &= S_{1-h}^{\text{отс}} + \delta_{r1\delta} \cdot \frac{1}{h^3} \int_0^{\frac{\pi}{2}} \omega_{1+} + \Delta\omega \varphi_1 \cdot r_1 \cdot d\varphi_1 \Rightarrow S_{1-h}^{\text{отс}} + \\ &+ \delta_{r1\delta} \cdot r_{1h} \cdot \left(\omega_{1+h} \cdot \frac{\pi}{2} + r_{1h} \cdot \left(l_{C1+h} \cdot \left(\cos\gamma_1 + \sin\gamma_1 \cdot \left(\frac{\pi}{2} - 1 \right) \right) + \left(\frac{\pi^2}{8} - 1 \right) \right) \right); \\ S_{2-h}^{\text{отс}} &= S_{1+h}^{\text{отс}} + \frac{\omega_{1+h} + \omega_{2-h}}{2} \cdot l_{1+2-h} \cdot \delta_{n\delta}; \\ S_{2+h}^{\text{отс}} &= S_{2-h}^{\text{отс}} + \delta_{r\delta} \cdot \frac{1}{h^3} \int_0^{\beta} \omega_{2+} + \Delta\omega \varphi \cdot r \cdot d\varphi \Rightarrow \\ &\Rightarrow S_{2-h}^{\text{отс}} + 0 + \delta_{r\delta} \cdot r_h^2 \cdot \left(l_{2+h} \cdot \left(-\sin\beta \right) \cdot r_h \cdot \left(\frac{\beta^2}{2} - \left(-\cos\beta \right) \right) \right); \\ S_{Ch}^{\text{отс}} &= S_{2+h}^{\text{отс}} + 0.\end{aligned} \tag{8}$$

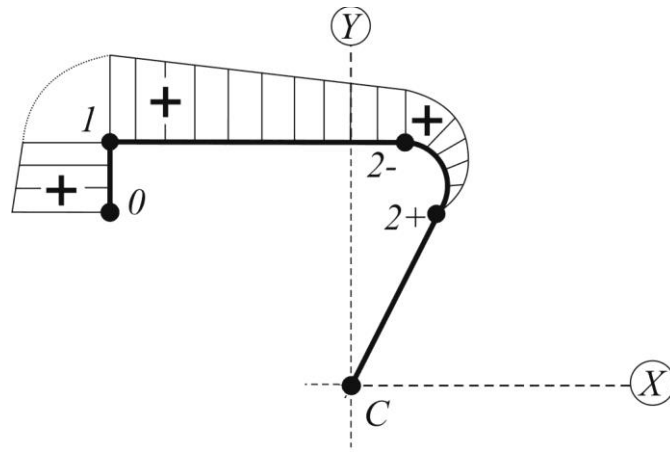


Рисунок 6 - Эюра $\omega(s)$ с полюсом и начальной точкой отсчета в C

Тогда постоянная D , определяющая истинную начальную точку отсчета M_0 , и s_0 – расстояние от т. (2-) до точки M_0 , где $\varpi = 0$:

$$D = \frac{S}{\int_{\frac{A}{2}} dA} \Rightarrow \frac{S_0}{A/2} = \frac{\delta \cdot h^3 \cdot S_{Ch}^{отс}}{\delta \cdot h \cdot A_{\delta h}}, \quad \frac{D}{h^2} = \frac{S_{Ch}^{отс}}{A_{\delta h}} \quad (9)$$

$$S_0 = \frac{D - \omega_{2-}}{h} \Rightarrow h \cdot \left(\frac{S_{Ch}^{отс}}{A_{\delta h}} - \omega_{2-h} \right), \quad \frac{S_0}{h} = \frac{S_{Ch}^{отс}}{A_{\delta h}} - \omega_{2-h} \quad (10)$$

Главные секториальные координаты $\varpi = \omega - D$ характерных точек (рис.7):

$$\begin{aligned} \varpi_C = \varpi_{2+} &\Rightarrow h^2 \cdot \left(0 - \frac{S_{Ch}^{отс}}{l_h} \right); & \varpi_{2-} &\Rightarrow h^2 \cdot \left(\omega_{2-h} - \frac{S_{Ch}^{отс}}{l_h} \right); \\ \varpi_{1+} &\Rightarrow h^2 \cdot \left(\omega_{1+h} - \frac{S_{Ch}^{отс}}{l_h} \right); & \varpi_{1-} &\Rightarrow h^2 \cdot \left(\omega_{1-h} - \frac{S_{Ch}^{отс}}{l_h} \right); \\ \varpi_0 &\Rightarrow h^2 \cdot \left(\omega_{0h} - \frac{S_{Ch}^{отс}}{l_h} \right). \end{aligned}$$

Относительные главные секториальные координаты ϖ/h^2 характерных точек:

$$\begin{aligned} \frac{I_{\omega r}}{\delta_{r\delta}} = & r_h^3 \cdot \left(l_{C2+h}^2 \cdot \left(\frac{3 \cdot \beta}{2} + \frac{\sin 2 \cdot \beta}{4} - 2 \cdot \sin \beta \right) + l_{C2+h} \cdot r_h \cdot \beta - \sin \beta^2 + \right. \\ & \left. + r_h^2 \cdot \left(\frac{\beta^2}{2} + \frac{\beta}{2} - \frac{\sin 2 \cdot \beta}{4} - 2 \cdot \sin \beta - \beta \cdot \cos \beta \right) \right) - \\ & - 2 \cdot r_h^2 \cdot \left(l_{2+h} \cdot \beta - \sin \beta + r_h \cdot \left(\frac{\beta^2}{2} - 1 - \cos \beta \right) \right) \cdot \frac{S_{Ch}^{отс}}{l_h} + r_h \cdot \beta \cdot \left(\frac{S_{Ch}^{отс}}{l_h} \right)^2, \\ \frac{I_{\omega r1}}{\delta_{r1\delta}} = & r_{1h}^3 \cdot \left[l_{C1+h}^2 \cdot \left(\left(\frac{\pi}{2} - 1 \right) + \cos 2 \cdot \gamma_1 \cdot \left(1 - \frac{\pi}{4} \right) - \frac{\sin 2 \cdot \gamma_1}{2} \right) + r_{1h}^2 \cdot \frac{\pi^3 - 48 + 6 \cdot \pi}{24} + \right. \\ & \left. + l_{C1+h} \cdot r_{1h} \cdot \left(\sin \gamma_1 \cdot \left(\frac{\pi}{2} - 1 \right)^2 + 2 \cdot \cos \gamma_1 \cdot \left(1 - \frac{\pi}{4} \right) \right) \right] + \\ & + 2 \cdot r_{1h}^2 \cdot \left(l_{C1+h} \cdot \left(\cos \gamma_1 + \sin \gamma_1 \cdot \left(\frac{\pi}{2} - 1 \right) \right) + r_{1h} \cdot \left(\frac{\pi^2}{8} - 1 \right) \right) \cdot \varpi_{1+h} + r_{1h} \cdot \frac{\pi}{2} \cdot \varpi_{1+h}^2 \end{aligned}$$

После определения геометрических характеристик, по принципу независимости действия сил, полные нормальные напряжения в произвольной точке поперечного сечения жесткого тонкостенного Z-образного стержня (с учетом знака) определяются по формуле [7]:

$$\sigma = \frac{N}{A} + \frac{M_x}{I_x} \cdot Y(s) + \frac{M_y}{I_y} \cdot X(s) + \frac{B_\omega}{I_\omega} \cdot \varpi(s), \quad (12)$$

где внутренние усилия:

N , M_x , M_y - соответственно продольная сила и изгибающие моменты относительно главных центральных осей, определяемые методом сечения;

B_ω - бимомент в рассматриваемом поперечном сечении, определяемый из решения дифференциального уравнения для углов закручивания при стесненном кручении тонкостенного стержня открытого профиля.

Библиографический список:

1. Волков В.П., Волкова О.В. Определение геометрических характеристик тонкостенного Z-образного стержня [Электронный ресурс] // Моделирование и механика конструкций. 2015. №1. URL: <http://mechanics.pguas.ru/Plone/nomera->

zhurnala/no1/stroitel'naya-mechanika/opredelenie-geometriceskikh-harakteristik-tonkostonnogo-z-obraznogo-sterzhnya/at_download/file .

2. Волков В.П., Волкова О.В. Геометрические характеристики тонкостенного Z-образного стержня с закруглением [Электронный ресурс] // Моделирование и механика конструкций. 2015. №2. URL: http://mechanics.pguas.ru/Plone/nomera-zhurnala/no1/stroitel'naya-mechanika/opredelenie-geometriceskikh-harakteristik-tonkostonnogo-z-obraznogo-sterzhnya/at_download/file .

3. Волков В.П., Волкова О.В. Геометрические характеристики тонкостенного Z-образного стержня с закруглением для расчета на изгиб с кручением [Электронный ресурс] // Моделирование и механика конструкций. 2016. №3. URL: http://mechanics.pguas.ru/Plone/nomera-zhurnala/no1/stroitel'naya-mechanika/opredelenie-geometriceskikh-harakteristik-tonkostonnogo-z-obraznogo-sterzhnya/at_download/file .

4. Волков В.П., Кустова О.В. Геометрические характеристики тонкостенного Z-образного стержня с отбортовкой [Электронный ресурс] // Моделирование и механика конструкций. 2016. №4. URL: http://mechanics.pguas.ru/Plone/nomera-zhurnala/no1/stroitel'naya-mechanika/opredelenie-geometriceskikh-harakteristik-tonkostonnogo-z-obraznogo-sterzhnya/at_download/file .

5. Волков В.П., Кустова О.В. Геометрические характеристики тонкостенного Z-образного стержня с отбортовкой и с закруглением [Электронный ресурс] // Моделирование и механика конструкций. 2017. №5. URL: http://mechanics.pguas.ru/Plone/nomera-zhurnala/no1/stroitel'naya-mechanika/opredelenie-geometriceskikh-harakteristik-tonkostonnogo-z-obraznogo-sterzhnya/at_download/file .

6. Волков В.П., Кустова О.В. Геометрические характеристики тонкостенного Z-образного стержня с отбортовкой с учетом изготовления [Электронный ресурс] // Моделирование и механика конструкций. 2017. №6. URL: http://mechanics.pguas.ru/Plone/nomera-zhurnala/no1/stroitel'naya-mechanika/opredelenie-geometriceskikh-harakteristik-tonkostonnogo-z-obraznogo-sterzhnya/at_download/file .

[mechanika/opredelenie-geometriceskikh-harakteristik-tonkostenno-go-z-obraznogo-sterzhnya/at_download/file](http://mechanics.pguas.ru/Plone/nomera-zhurnala/no1/stroitel'naya-mechanika/opredelenie-geometriceskikh-harakteristik-tonkostenno-go-z-obraznogo-sterzhnya/at_download/file)

7. Волков В.П., Кустова О.В. Геометрические характеристики тонкостенного Z-образного стержня с отбортовкой и с закруглением с учетом изготовления [Электронный ресурс] // Моделирование и механика конструкций. 2018. №7. URL: http://mechanics.pguas.ru/Plone/nomera-zhurnala/no1/stroitel'naya-mechanika/opredelenie-geometriceskikh-harakteristik-tonkostenno-go-z-obraznogo-sterzhnya/at_download/file

8. Волков В.П. Напряженно-деформированное состояние тонкостенного Z-образного стержня переменной толщины без закругления. [Электронный ресурс] // Моделирование и механика конструкций. 2019. №8. URL: http://mechanics.pguas.ru/Plone/nomera-zhurnala/no1/stroitel'naya-mechanika/opredelenie-geometriceskikh-harakteristik-tonkostenno-go-z-obraznogo-sterzhnya/at_download/file

9. Волков В.П. Геометрические характеристики Z-образного стержня с закруглением и с усиленной отбортовкой с учетом изготовления. [Электронный ресурс] // Моделирование и механика конструкций. 2019. №9. URL: http://mechanics.pguas.ru/Plone/nomera-zhurnala/no1/stroitel'naya-mechanika/opredelenie-geometriceskikh-harakteristik-tonkostenno-go-z-obraznogo-sterzhnya/at_download/file

10. Волков В.П. Геометрические характеристики Z-образного стержня с закруглением, с усиленной отбортовкой и с усиленной полкой, с учетом изготовления. [Электронный ресурс] // Моделирование и механика конструкций. 2020. №10. URL: http://mechanics.pguas.ru/Plone/nomera-zhurnala/no1/stroitel'naya-mechanika/opredelenie-geometriceskikh-harakteristik-tonkostenno-go-z-obraznogo-sterzhnya/at_download/file

11. Волков В.П. Геометрические характеристики Z-образного стержня с закруглениями, с усиленной отбортовкой и с усиленной полкой, с учетом изготовления. [Электронный ресурс] // Моделирование и механика конструкций. 2020. №11. URL: http://mechanics.pguas.ru/Plone/nomera-zhurnala/no1/stroitel'naya-mechanika/opredelenie-geometriceskikh-harakteristik-tonkostenno-go-z-obraznogo-sterzhnya/at_download/file

zhurnala/no1/stroitel'naya-mechanika/opredelenie-geometriceskikh-harakteristik-tonkostennogo-z-obraznogo-sterzhnya/at_download/file

12. Волков В.П. Геометрические характеристики тонкостенного Z-образного стержня со ступенчатым закруглением, с усиленной отбортовкой и с усиленной полкой, с учетом изготовления [Электронный ресурс] // Моделирование и механика конструкций. 2021. №13. Систем. требования: Adobe Acrobat Reader. URL: http://mechanicspguas.ru/Plone/nomera-zhurnala/no13/stroitel'naya-mehanika/13.4/at_download/file

13. Александров А.В., Потапов В.Д., Державин Б.П. Сопротивление материалов: Учеб. для вузов. - М: Высш. шк., 1995. 560 с.; ил.