

УДК 624.04

РАСЧЕТ ПЛОСКИХ РАМ ПРОМЫШЛЕННЫХ ЗДАНИЙ ПО ДЕФОРМИРОВАННОЙ СХЕМЕ ШАГОВЫМ МЕТОДОМ

Зернов Владимир Викторович,

*Пензенский государственный университет архитектуры и строительства,
г. Пенза,*

кандидат технических наук, доцент кафедры «Механика».

Зайцев Михаил Борисович,

*Пензенский государственный университет архитектуры и строительства,
г. Пенза,*

кандидат технических наук, доцент кафедры «Механика».

Аннотация

Представлена методика расчета плоских рам промышленных зданий с учетом деформированной схемы. При этом таком расчете отсутствует необходимость определения и использования расчетных длин для отдельных ступеней колонн, что приводит к экономии материала.

Ключевые слова: пространственный каркас, плоская рама, деформационный расчет, геометрическая нелинейность, физическая нелинейность, шаговые методы, общая устойчивость.

CALCULATION OF FLAT FRAMES OF INDUSTRIAL BUILDINGS ACCORDING TO THE DEFORMED SCHEME BY STEP METHOD

Zernov Vladimir Victorovich,

Penza State University of Architecture and Construction, Penza,

Candidate of Sciences, Associate Professor of the department “Mechanics”.

Zaytsev Mihail Borisovich,

Penza State University of Architecture and Construction, Penza,

Candidate of Sciences, Associate Professor of the department “Mechanics”.

Abstract

A method for calculating flat frames of industrial buildings is presented, taking into account the deformed scheme. At the same time, this calculation does not require determining and using the calculated lengths for individual stages of columns, which leads to material savings.

Keywords: space frame, flat frame calculation of the deformation, geometrical nonlinearity, physical nonlinearity, stepwise methods, and overall sustainability.

Известно [1], что расчетные схемы пространственных каркасов промышленных зданий при практических расчетах представляют собой плоские поперечные рамы и продольные элементы. При этом очень важным этапом проектирования всего каркаса является переход от конструктивной схемы к расчетной (рис. 1).

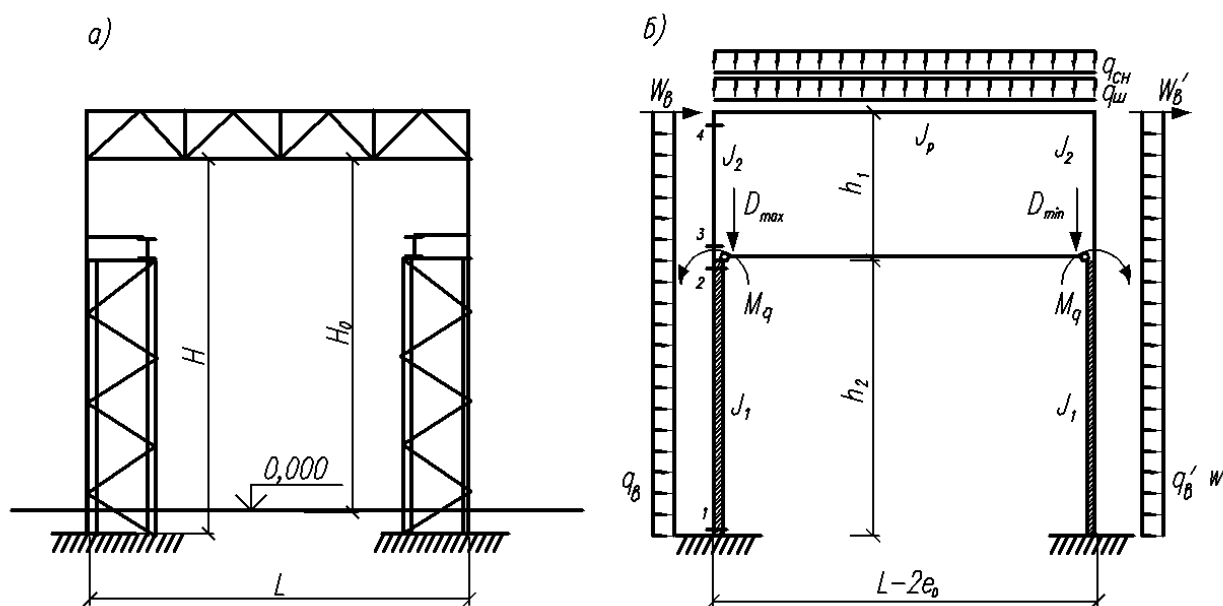


Рисунок 1 – Конструктивная и расчетная схема рамы

Согласно строительным нормам рамные каркасы одноэтажных промышленных зданий рассчитываются приближенным способом [2]. При этом для выяснения наиболее неблагоприятного сочетания постоянных и временных нагрузок расчетные усилия в различных сечениях колонн определяются по недеформированной схеме. Деформативность колонн от действия нагрузок учитывается приближенно с использованием расчетных длин, которые определяются по первой форме потери устойчивости при действии

максимальных продольных сил. Такой расчет можно считать оправданным только для определения наиболее неблагоприятного сочетания различных нагрузок. Но учет деформативности колонн с использованием только первой формы потери устойчивости приводит к завышению расчетных длин и соответственно к перерасходу металла, особенно для верхней части колонн [3].

Наиболее точным был бы расчет таких рам с учетом деформированной схемы и проверки устойчивости по методу конечных элементов. При этом отпадает необходимость определения и использования расчетных длин для отдельных ступеней колонн. Но при таком расчете усложняется определение неблагоприятного сочетания различных нагрузок, а также анализ влияния деформативности всей рамы на искомые расчетные усилия.

Расчет рамных систем по деформированной схеме связан с учетом изгибной деформации элементов и продольных сил в них (рис.2).

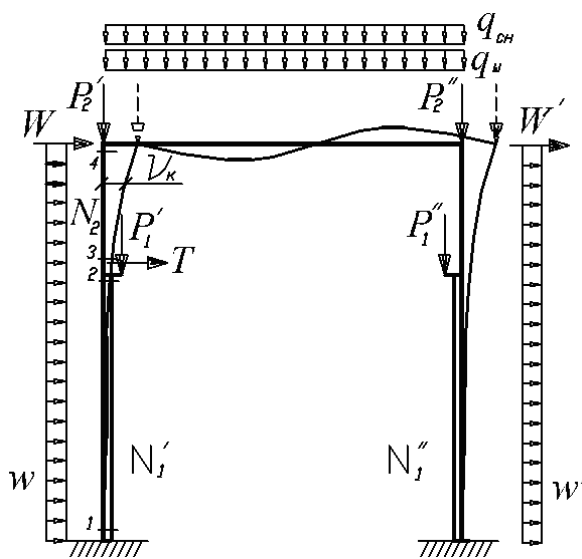


Рисунок 2 - Деформированная схема рамы

При этом в расчетных сечениях изгибающие моменты будут определяться по формуле

$$M_k = M_k^0 \pm N_k \nu_k, \quad (1)$$

где M_k^0 - изгибающий момент только от внешних сил, вычисленный без учета деформации элемента;

N_k - продольная сила в данном элементе;

u_k - перемещение сечения “ k ” от первоначальной оси.

Таким образом, чтобы определить значение M_k по формуле (1), то необходимо уже знать значение N_k и u_k , которые неизвестны в самом начале расчета. Учет дополнительных усилий, возникающих от деформации элементов и перемещений узлов, приводит к решению нелинейных уравнений, т.е. задача становится геометрически нелинейной.

Если при таком расчете учесть нелинейный характер деформаций материала от напряжений, то задача будет еще и физически нелинейной.

При расчете рамных каркасов с учетом геометрической и физической нелинейности методом конечных элементов (МКЭ) соответствующие уравнения равновесия МКЭ становятся нелинейными. Решение нелинейных уравнений осуществляется либо шаговым методом, либо итерационно[4]. В процессе задачи шаговым методом можно получить всю кривую равновесных состояний для рассматриваемой рамы. Кроме того, в этом случае одновременно можно выполнить проверку устойчивости равновесного деформируемого состояния рамы.

Идея шагового метода заключается в следующем. Нагрузки на раму от различных воздействий (постоянная, временная – от снега, от мостовых кранов и др.) принимаются однопараметрической, т.е.

$$F_1 = \beta_1 \cdot F, F_2 = \beta_2 \cdot F, q = \beta_3 \cdot F \text{ и т.д.}, \quad (2)$$

где F - общий параметр различных нагрузок на раму,

$\beta_1, \beta_2, \beta_n$ - числовые коэффициенты.

При отсутствии нагрузки предполагается, что все компоненты напряженно - деформированного состояния равны нулю. Рассматривается нагружение конструкции приращением нагрузки ΔF , которое считается достаточно малым, так что реакция системы на это воздействие линейна.

После приложения приращения нагрузки на каждом шаге можно получить новое жесткостное соотношение и осуществить следующее приложение нагрузки. Продолжая этот процесс, получают полную картину

нелинейного поведения конструкции в виде последовательности кусочно-линейных шагов. Поскольку до приложения нагрузок конструкция находится в естественном ненапряженном состоянии, вопрос о начальном жестком соотношении отпадает.

Для получения основных расчетных соотношений шагового метода любой стержневой системы получим в начале необходимые уравнения равновесия для рассматриваемой системы, загруженной известными нагрузками в декартовой системе координат. Все компоненты напряженно-деформированного состояния в начале текущего шага снабдим индексом "1"

(они считаются известными) перед названием соответствующего компонента, а в конце шага – индексом "2", начальное состояние будем обозначать индексом "0". Между компонентами напряженно - деформируемого состояния в начале и конце шага принимается зависимость:

$${}^2\vec{u} = {}^2\vec{u} + \Delta\vec{u}, \quad {}^2\vec{\varepsilon} = {}^1\vec{\varepsilon} + \Delta\vec{\varepsilon}, \quad {}^2\vec{\sigma} = {}^1\vec{\sigma} + \Delta\vec{\sigma}, \quad (3)$$

где \vec{u} - вектор перемещений; $\vec{\varepsilon}$ - вектор деформаций; $\vec{\sigma}$ - вектор напряжений; Δ - приращение соответствующих векторов на данном шаге.

Далее, на основе принципа возможных перемещений Лагранжа можно составить условие равновесия на данном шаге итерации. Для стержневых систем из элементов с учетом допущений, получаем следующие зависимости:

$$\begin{aligned} \vec{u} &= \bar{N} \cdot \vec{Z}, \\ \Delta\vec{u} &= \bar{N} \cdot \Delta\vec{Z} \end{aligned} \quad (4)$$

Здесь: \bar{N} - матрица функций формы, число столбцов которой определяется числом степеней свободы конечного элемента;

\vec{Z} - вектор узловых перемещений;

$\Delta\vec{Z}$ - приращение перемещений на n -ом шаге.

Матрица \bar{N} входит в общее выражение линейной K_L и нелинейной жесткости N_{KL} элемента.

После выполнения ряда матричных операций можно получить каноническое уравнение метода перемещений шагового метода для любой стержневой системы

$$\begin{pmatrix} {}^1K_L + {}^1K_{NL} \end{pmatrix} \Delta \vec{Z} = {}^2\vec{Q} - {}^1\vec{F}, \quad (5)$$

где ${}^2\vec{Q}$ - вектор узловых нагрузок, составленный из сил F_k ;

\vec{F} - дополнительный вектор правых частей, соответствующий рассматриваемому шагу нагружения;

1K_L и K_{NL} - линейная и нелинейная матрицы жесткости конечного элемента.

Выводы:

1. Представлена методика расчета плоских рам промышленных зданий по деформированной схеме. Отсутствие необходимости использования расчетных длин для отдельных ступеней колонн может привести к существенной экономии металла.

2. Шаговые методы хорошо алгоритмизированы, что облегчает использование компьютерной техники при расчете[5].

Библиографический список:

1. Зернов В.В., Зайцев М.Б. Алгоритм итерационного метода деформационного расчета плоских рам одноэтажных промышленных зданий на различные нагрузки и проверка их общей устойчивости [Электронный ресурс] // Моделирование и механика конструкций. 2018. №7. Систем. требования: Adobe Acrobat Reader. URL: http://mechanicspguas.ru/Plone/nomera-zhurnala/no7/stroitel'naya-mehanika/7.9/at_download/file

2. Шейн А.И., Зернов В.В., Зайцев М.Б., Зернов И.В. Нормативно-правовые документы и регламенты в обеспечении надёжности зданий и

сооружений // Региональная архитектура и строительство. 2017. №3 (32). С.94-98.

3. Зернов В.В., Зайцев М.Б., Анурьева Ю.В. Анализ устойчивости стержневых систем в упруго-пластической стадии работы [Электронный ресурс] // Моделирование и механика конструкций. 2017. №6. Систем. требования: Adobe Acrobat Reader. URL: http://mechanicspguas.ru/Plone/nomera-zhurnala/no6/stroitel'naya-mehanika/6.4/at_download/file

4. Шеин, А.И. Метод смещенных разностей для решения дифференциальных уравнений движения механической системы / А.И. Шеин, М.Б. Зайцев // Строительная механика и расчет сооружений. 2012. №2. С. 38-41.

5. Монахов В.А., Зайцев М.Б. Расчет стержневых систем с использованием теории графов в среде «Matlab» [Электронный ресурс] // Моделирование и механика конструкций. 2016. №3. Систем. требования: Adobe Acrobat Reader. URL: http://mechanics.pguas.ru/Plone/nomera-zhurnala/no3/stroitel'naya-mehanika/3.13/at_download/file.

6. Раевский А.Н., Зайцев М.Б. Проверка несущей способности металлических ферм с учетом искривлений отдельных элементов // Известия высших учебных заведений. Строительство. 1999. № 12.

7. Монахов В.А., Зайцев М.Б., Бураева Д.А. Методы численного расчета сжатых стержней на устойчивость [Электронный ресурс] // Моделирование и механика конструкций. 2016. №4. Систем. требования: Adobe Acrobat Reader. URL: http://mechanics.pguas.ru/Plone/nomera-zhurnala/no4/stroitel'naya-mehanika/4.5/at_download/file