

УДК 624.04

## **КОЛЕБАНИЯ ЗАКРЫТЫХ КУПОЛОВ С ЛЕНТОЧНОЙ СИСТЕМОЙ ГАШЕНИЯ КОЛЕБАНИЙ**

***Шеин Александр Иванович,***

*Пензенский государственный университет архитектуры и строительства,  
г. Пенза,*

*доктор технических наук, профессор, заведующий кафедрой «Механика».*

***Чуманов Александр Васильевич,***

*Пензенский государственный университет архитектуры и строительства,  
г. Пенза,*

*аспирант, ассистент кафедры «Механика».*

### **Аннотация**

Статья посвящена исследованию колебаний закрытых куполов под сейсмическим воздействием. Проведен динамический анализ колебаний купола. Проведены численные эксперименты с различными расположениями ленточного гасителя колебаний и сравнением наиболее рационального варианта для различных конфигураций куполов.

**Ключевые слова:** купол, колебания, гашение колебаний, ленточная система гашения колебаний, демпфирование по Релею.

## **VIBRATIONS OF CLOSED DOMES WITH A BELT VIBRATION DAMPING SYSTEM**

***Shein Alexander Ivanovich,***

*Penza State University of Architecture and Construction, Penza,*

*Doctor of Sciences, Professor, Head of the Department "Mechanics".*

***Chumanov Alexander Vasilyevich,***

*Penza State University of Architecture and Construction, Penza,*

*Post-graduate student, Assistant of the Department "Mechanics".*

## **Annotation**

The article is devoted to the study of vibrations of closed domes under seismic influence. Dynamic analysis of the dome vibrations is performed. Numerical experiments were carried out with different locations of the belt vibration dampener and comparison of the most rational option for different configurations of domes.

**Keywords:** dome, vibrations, vibration damping, belt vibration damping system, Relay damping.

Купольные здания и сооружения распространены по всему миру. Примерами большепролетных куполов являются Глобал Арена в Швеции, Купол тысячелетия в Великобритании и т.д. К тому же в последнее время появилась тенденция развития купольного домостроения для индивидуального жилья по всей территории России. Для безопасной эксплуатации таких видов зданий в сейсмически опасных регионах необходимо иметь возможность предотвращать развитие колебаний, т.е. нужна эффективная система гашения колебаний купольных сооружений. Анализом колебаний купола в виде стержневой механической системы под действием вертикально направленной сейсмической нагрузки занимались De-Min Wei и Sheng-fu Gao [1]. В работе [2] Francesco Tornabene и Erasmo Viola провели анализ собственных форм колебаний купола в виде оболочки, образованной пластинчатыми конечными элементами. В работах [3,4] предложена и численно испытана для открытых куполов ленточная система гашения колебаний. Рассмотрим использование данной системы гашения для куполов закрытого типа.

### ***Модель исследуемой конструкции***

В данной статье для динамического временного анализа колебаний рассматривался купол в виде циклически симметричной конструкции, составленной из жестко закрепленных между собой стальных стержневых элементов (рис.1). Купол разделен на 16 сегментов в плане и 5-ю 16-угольными кольцами по высоте купола. Общее количество элементов – 176. Диаметр купола – 30 метров, крепление к основанию купола по его контуру – жесткое. Поперечное сечение элементов купола квадратное трубчатое 120x120 мм с

толщиной стенки 4 мм.

### **Используемые методы расчета**

Расчет конструкции производился методом конечных элементов.

Уравнение движения механической системы:

$$M \cdot \ddot{U} + C \cdot \dot{U} + K \cdot U = P, \quad (1)$$

где  $M$  – диагональная матрица масс;

$U$  – неизвестный вектор перемещений узлов механической системы;

$C$  – матрица демпфирования;

$K$  – матрица жесткости всей системы;

$P$  – вектор нагрузок, элементы которых принимают значения, зависящие от вида сейсмического нагружения.

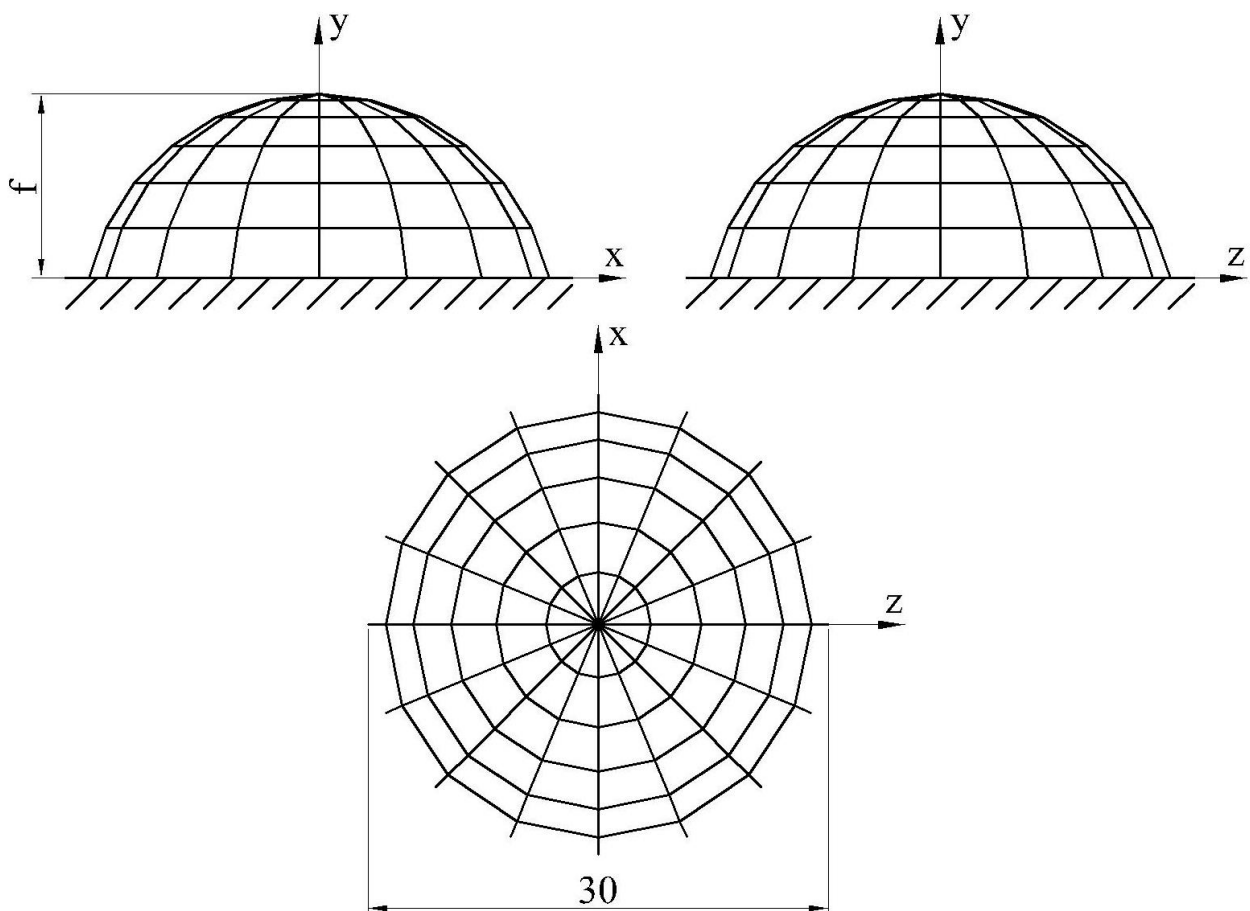


Рисунок 1 – Конечно-элементная модель купола

Для составления матрицы сопротивления движению  $C$  использовалось демпфирование по Релею:

$$C = \alpha \cdot M + \beta \cdot K, \quad (2)$$

где  $\alpha$ ,  $\beta$  – коэффициенты демпфирования, значения которых определяются из модального анализа конструкции[5].

Для определения коэффициентов демпфирования строительных сооружений, жёсткость которых при проектировании закладывается достаточно высокой, необходимо определить две низшие частоты собственных колебаний и решить систему из двух уравнений [5]:

$$\begin{cases} 2 \cdot \zeta_1 \cdot \omega_1 = \alpha + \beta \cdot (\omega_1)^2 \\ 2 \cdot \zeta_2 \cdot \omega_2 = \alpha + \beta \cdot (\omega_2)^2 \end{cases}, \quad (3)$$

где  $\zeta_1$  и  $\zeta_2$  – эмпирические коэффициенты демпфирования для конструкции при первой и второй модам колебаний соответственно, для стержневых стальных конструкций  $\zeta_1 = \zeta_2 = 0,03$ ;

$\omega_1$  и  $\omega_2$  – частоты собственных колебаний, соответствующие первой и второй модам колебаний соответственно.

Для составления вектора узловых нагрузок  $P$  использовалась объёмная акселерограмма землетрясения в г. Газли (Узбекистан) в 1976 г.(рис.2)

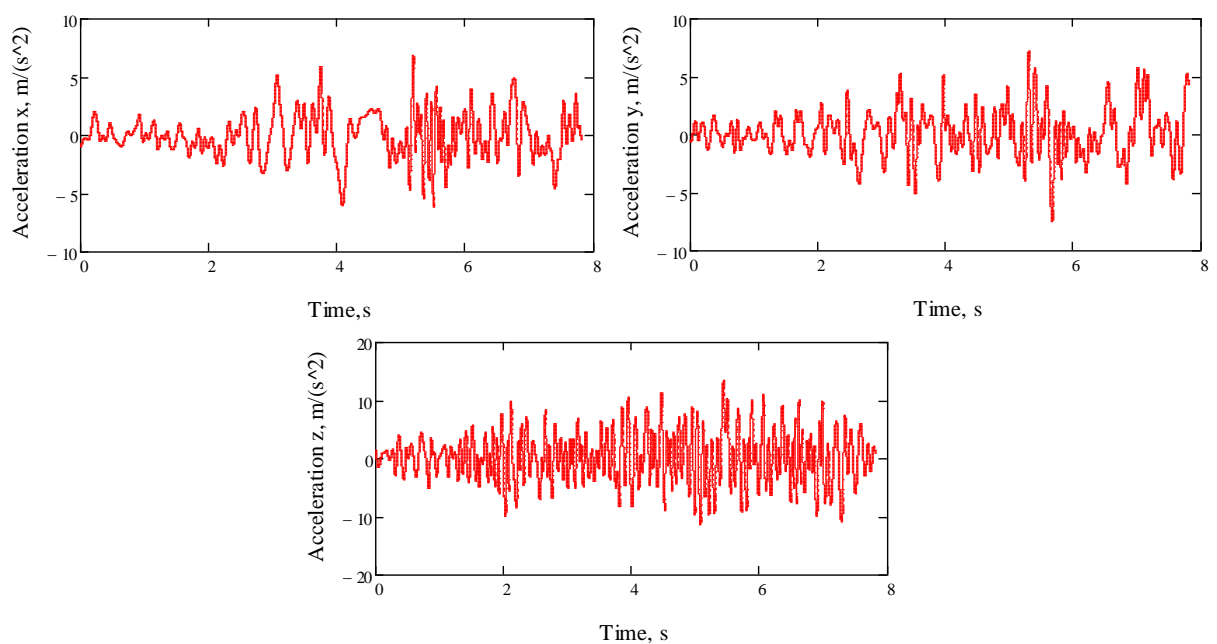


Рисунок 2 – 3D-акселерограмма землетрясения в г. Газли (Узбекистан)

При проведении численного эксперимента использовался метод центральных разностей. При этом вектор перемещений в следующий момент времени определялся по формуле:

$$U_{t+\Delta t} = \left( \frac{M}{\Delta t} + \frac{C}{2} \right)^{-1} \cdot \left( (P_t - K \cdot U_t) \cdot \Delta t + M \cdot \frac{2 \cdot U_t - U_{t-\Delta t}}{\Delta t} + C \cdot \frac{U_{t-\Delta t}}{2} \right), \quad (4)$$

где  $U_{t+\Delta t}$ ,  $U_t$ ,  $U_{t-\Delta t}$  – вектор перемещений в следующий, текущий и прошлый момент времени;

$\Delta t$  – шаг времени.

### **Результаты расчета**

В течение всего периода действия сейсмической нагрузки наблюдается изгибная форма колебаний механической системы (рис.3).

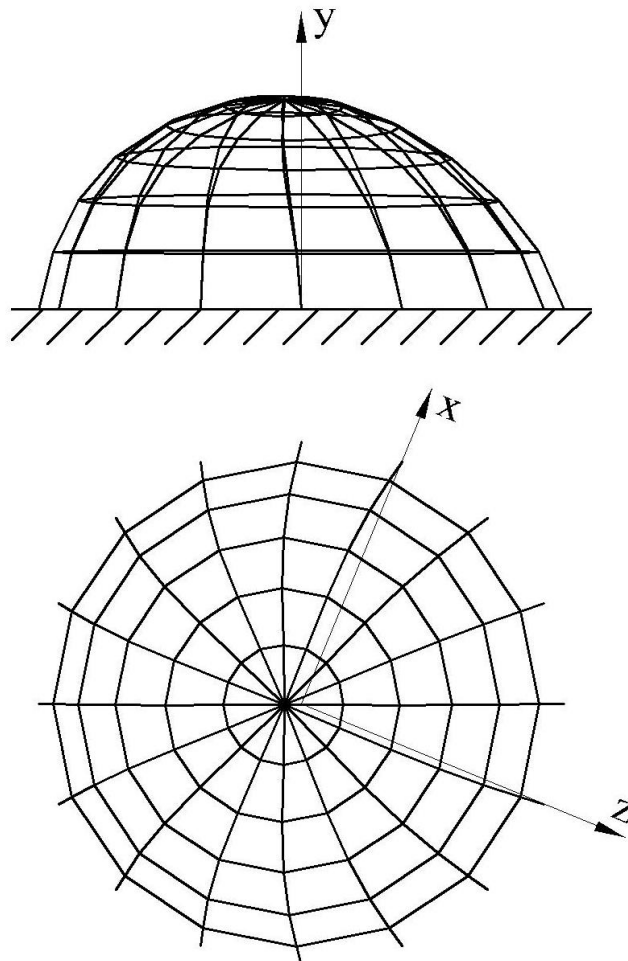


Рисунок 3 – Форма колебаний купола при сейсмическом воздействии  
(масштаб перемещений 5:1)

Рассмотрим перемещение верхнего узла купола с отношением  $f/L = 0,4$  (рис.4). До момента времени 3 секунды амплитуда колебаний полюса купола вдоль оси  $x$  не превышает 4 см. В течении следующих 2 секунд (в интервале от 3 до 5 с) наблюдается увеличение величины амплитуды до 15 см. На заключительном отрезке времени величина амплитуды достигает максимального значения – 17,2 см (в момент времени 7,29 с). Характерным для всех видов куполов является колебание полюса купола вдоль оси  $y$ : на протяжении всего времени амплитуда колебаний не превышает 1 мм. В перемещении полюса вдоль оси  $z$  наблюдаются значения амплитуд в 2 см с тремя всплесками (4,8 см в момент времени 2,77 с; 5,7 см в момент времени 5,94 с; 8,8 см в момент времени 7,31 с и 7,7 с).

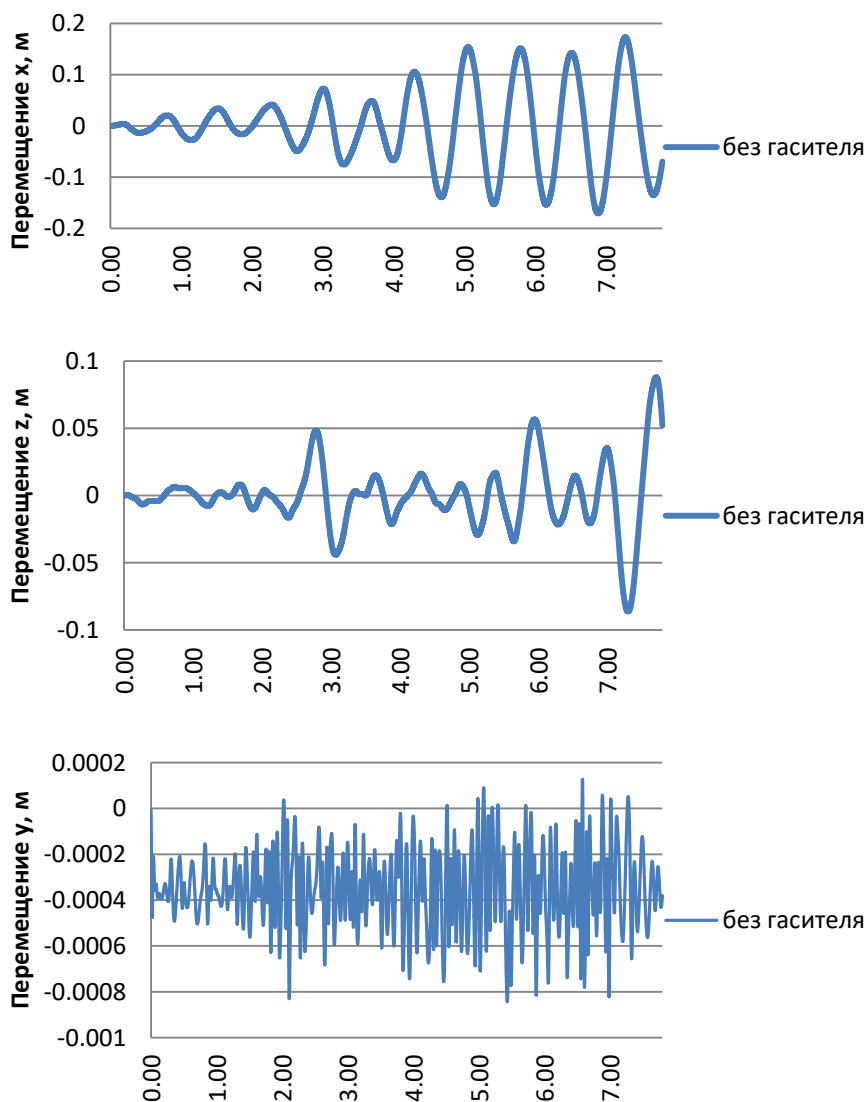


Рисунок 4 – Графики перемещений полюса купола

Установим ленточную систему гашения колебаний, основанную на принципе, описанном в работах [3, 4]. Примем поперечное сечение ленты 200x4 мм, модуль упругости ленты  $E = 3 \cdot 10^{10}$  Па. Для того чтобы определить наиболее рациональное расположение предлагаем три варианта его установки (рис.5). Первый вариант установки для сравнения был выбран такой же, как и для расчета открытых куполов [3]. Выбор двух других вариантов основан на следующем принципе: одну из точек крепления необходимо установить в опорном узле стержня, а вторая точка крепления определяется по принципу максимального отклонения узлов от начального положения после динамического анализа перемещений узлов системы.

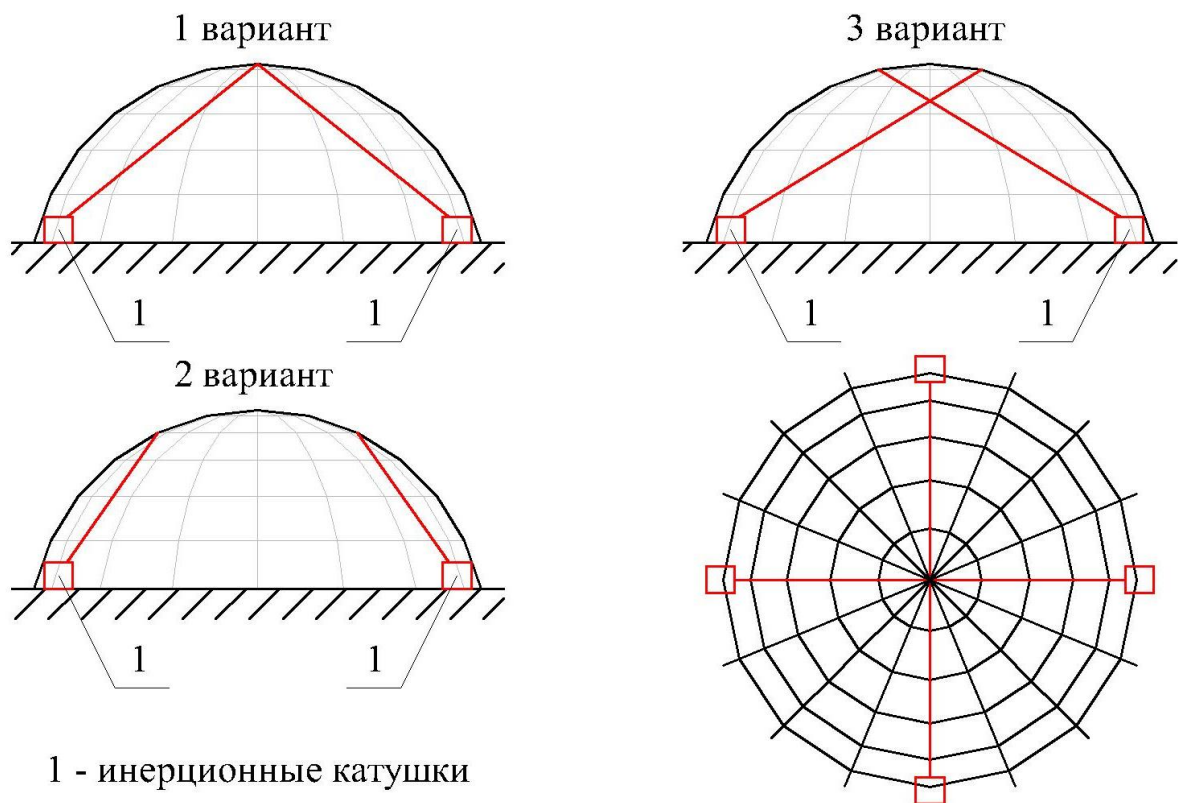


Рисунок 5 – Варианты установки ленточного гасителя колебаний

При введении гасителя колебаний размах колебаний полюса существенно уменьшается. Сравнение графиков колебаний купола без гасителя и с гасителем показан на рисунке 6.

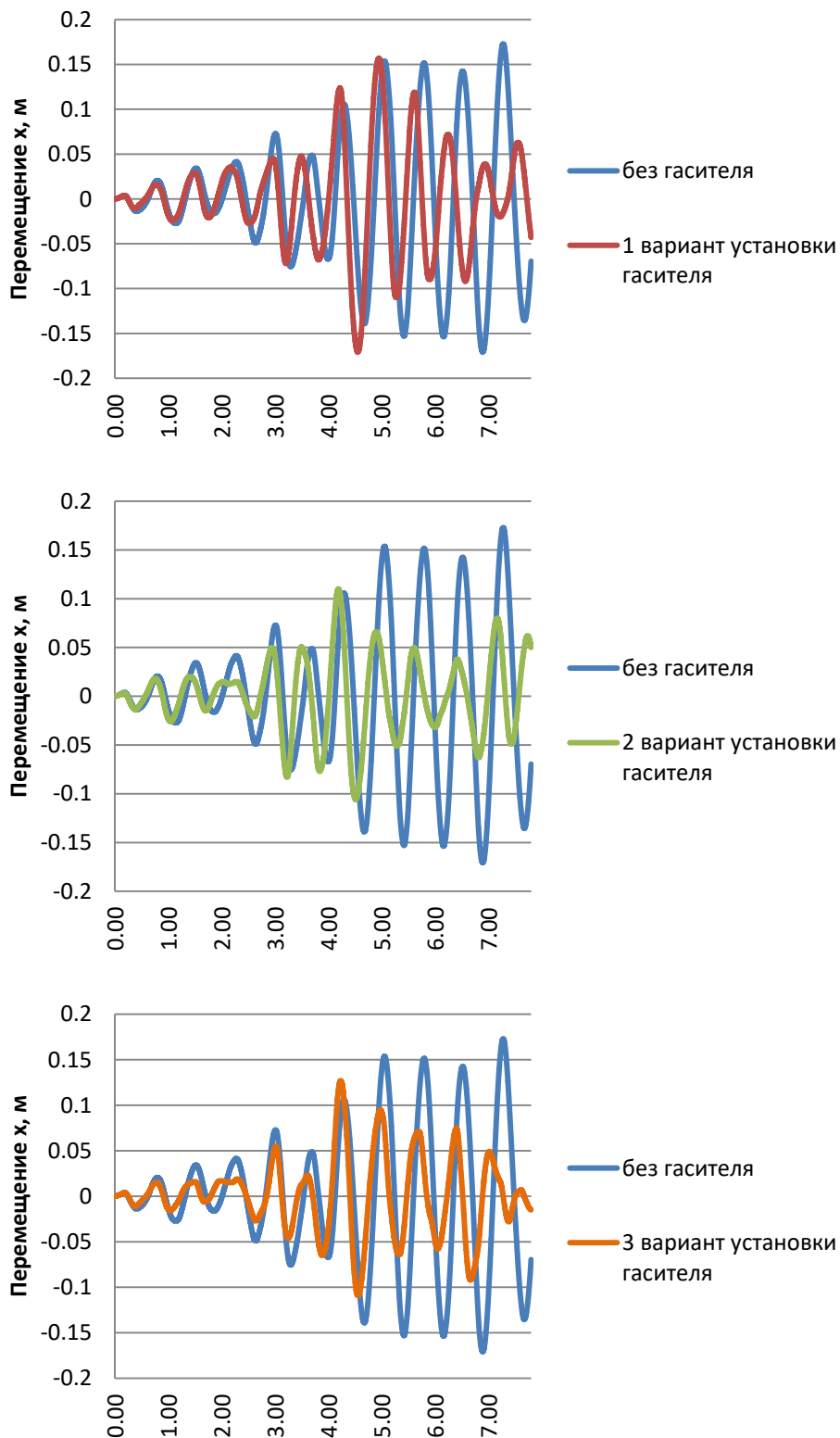


Рисунок 6 – График перемещений полюса купола по оси  $x$  с различными вариантами установки гасителя

До момента времени 4,31с при относительно малых перемещениях для



всех трех вариантов установки гасителей наблюдается небольшое гашение колебаний (до 15%). На следующем отрезке времени при первом варианте гасителя колебаний (максимальное перемещение достигает 164 мм за 2,4с) амплитуда плавно уменьшается до 36 мм; при втором варианте установки гасителя (здесь максимальное значение перемещения 109 мм), наблюдается более резкое уменьшение амплитуды колебаний по сравнению с остальными вариантами; при 3 варианте установки (максимальная амплитуда 127 мм за 2,9с) размах колебаний плавно уменьшается до 8 мм. Наиболее рациональным вариантом выглядит второй, поскольку максимальное перемещение среди всех трех вариантов минимальное.

Определены границы значений  $f/L$  для которых эффективен 2 вариант расположения гасителя. Результаты вычислений сведены в таблицу 1

Таблица 1 – Максимальные перемещения полюса купола, мм

$f/L$	max x	max x (с гасителем)	max z	max z (с гасителем)
0,50	201	138	87	75
0,45	167	104	118	86
0,40	172	109	81	69
0,35	113	78	67	43
0,30	73	38	68	54
0,25	44	36	59	58

### **Вывод**

При втором варианте расположения гасителя для  $f/L > 0,25$  наблюдается значительное (более 50%) снижение максимальных амплитуд колебаний. Причем для других пиковых значений перемещений эффект гашения колебаний достигает 80 % (в период времени 4,31-7,8 с). Ленточные гасители колебаний являются эффективным средством гашения колебаний.

### **Библиографический список:**

1. De-Min Wei, Sheng-fu Gao. Seismic response analysis of K8 pattern single-layer reticulated domes under vertical rare earthquakes // *Procedia Engineering*. 2017. Vol. 210. P. 417-424.

2. Francesco Tornabene, Erasmo Viola. Vibration analysis of spherical structural elements using the GDQ method // *Computers & Mathematics with Applications*. 2007. Vol 53. P. 71538-1560.

3. Шеин А.И., Чуманов А.В. Инерционно преднатяжительная полиэстерно-ленточная система гашения колебаний циклически симметричных конструкций купольного типа [Электронный ресурс] // *Моделирование и механика конструкций*. 2019. № 10. Систем. требования: Adobe Acrobat Reader. URL: [http://mechanicspguas.ru/Plone/nomera-zhurnala/no8/matematiceskoe-modelirovanie-chislennye-metody-i-kompleksy-programm/10.1/at\\_download/file](http://mechanicspguas.ru/Plone/nomera-zhurnala/no8/matematiceskoe-modelirovanie-chislennye-metody-i-kompleksy-programm/10.1/at_download/file)

4. Шеин А.И., Чуманов А.В. Ленточная система гашения колебаний локатора при сейсмических воздействиях // *Строительная механика и расчет сооружений*. 2020. № 3 (290). С. 62-67.

5. Барабаш М.С., А.В. Пикуль. Материальное демпфирование при расчете конструкций на динамические воздействия // *International Journal for Computational Civil and Structural Engineering*. 2017. № 13 (2). С. 13-18.