

УДК 624.016+539.41

## К ВОПРОСУ О РАВНОПРОЧНОСТИ НЕОДНОРОДНЫХ УПРУГИХ СТЕРЖНЕЙ

*Бакушев Сергей Васильевич,*

*Пензенский государственный университет архитектуры и строительства,  
г. Пенза,*

*доктор технических наук, профессор кафедры «Механика».*

### **Аннотация.**

Рассматриваются вопросы обеспечения равнопрочности в упругих неоднородных стержнях, находящихся в условиях осевого растяжения - сжатия. Условие равнопрочности означает, что во всех частях стержня, отличающихся различными механическими характеристиками и геометрическими размерами, одновременно должно достигаться состояние предельного равновесия. Для моделирования неоднородного стержня вводятся понятия неоднородности I-го и II-го типов. Неоднородность I-го типа означает, что вдоль оси стержня различные части стержня свои механические характеристики и размеры не меняют, то есть являются однородными, а в поперечном направлении механические характеристики и размеры частей стержня изменяются. При неоднородности II-го типа имеется одна часть стержня однородная вдоль его длины, а другая часть стержня вдоль его длины является неоднородной, то есть состоит из отдельных частей с различными механическими и геометрическими параметрами. Дается обобщение полученных условий равнопрочности для стержней, испытывающих осевое растяжение – сжатие, на неоднородные упругие стержни, находящиеся в условиях плоского чистого или поперечного изгиба.

**Ключевые слова:** стержень, неоднородность, упругость, равнопрочность.

# ON THE QUESTION OF THE EQUILIBRIUM OF HETEROGENEOUS ELASTIC RODS

*Bakushev Sergey Vasilevich,*

*Penza State University of Architecture and Construction, Penza,*

*Doctor of Sciences, Professor of the department "Mechanics".*

## **Abstract**

The issues of ensuring equal strength in elastic heterogeneous rods, which are in conditions of axial stretching - compression - are considered. The condition of equilibrium means that in all parts of the rod, which differ in different mechanical characteristics and geometric dimensions, at the same time a state of extreme equilibrium must be achieved. The concepts of heterogeneity of the first and second types are introduced. The heterogeneity of the type I means that along the axis of the rod different parts of the rod their mechanical characteristics and dimensions do not change, that is, are homogeneous, and in a cross direction mechanical characteristics and sizes of the parts of the rod change. With heterogeneity of the II type, there is one part of the rod homogeneous along its length, and the other part of the rod along its length is heterogeneous, that is, consists of separate parts with different mechanical and geometric parameters. It is given a generalization of the received conditions of equal strength for rods experiencing axial stretching - compression, on heterogeneous elastic rods, which are in conditions of flat clean or transverse bend.

**Keywords:** rod, heterogeneity, elasticity, equality.

**Введение.** Под неоднородным упругим стержнем будем понимать такой стержень, различные части которого составляют единое целое, имеют различные механические характеристики геометрические размеры, и под действием нагрузки работают упруго. Примером неоднородных стержней являются, например, колонны, выполненные из кирпичной кладки, а также железобетонные колонны. При оптимальном проектировании неоднородных стержней необходимо, среди прочего, соблюдение условий равнопрочности. Это значит, что различные части неоднородного стержня должны

одновременно исчерпывать свою несущую способность, то есть одновременно достигать состояния предельного равновесия.

Вопросы прочностного и деформационного расчёта неоднородных стержней рассматривались в ряде работ отечественных инженеров [1 - 4]. Вопросы оптимального проектирования конструкций из дисперсно-армированного материала затрагиваются в работе [5]. Состояние вопроса по расчёту неоднородных элементов конструкций за пределом упругости освещено в работе [6]. Общие вопросы оптимизации механических систем и методы оптимального проектирования рассмотрены в работах [7 - 12].

Рассмотрим несколько примеров составления условий равнопрочности для неоднородных упругих стержней, находящихся в условиях осевого растяжения (сжатия).

**Пример 1.** Пусть стержень длиной  $l_1$  состоит из двух частей (рис. 1) – неоднородность I-го типа. Механические характеристики первой части обозначим  $E_1, A_1, R_1$ , второй части соответственно  $E_2, A_2, R_2$ . Здесь  $E$  – модуль упругости,  $A$  – площадь поперечного сечения,  $R$  расчётное сопротивление материала частей стержня.

Поскольку рассматриваемая задача статически неопределима, то для внутренних продольных сил  $N_1$  и  $N_2$  в первой и второй частях стержня будем иметь

$$N_1 + N_2 = F, \quad (1)$$

$$\Delta l_1 = \Delta l_2, \text{ то есть } \frac{N_1 l_1}{E_1 A_1} = \frac{N_2 l_1}{E_2 A_2} \quad (2)$$

Решая систему (1) и (2), находим

$$N_1 = \frac{F}{1 + \frac{E_2 A_2}{E_1 A_1}}; \quad N_2 = \frac{F}{1 + \frac{E_2 A_2}{E_1 A_1}} \frac{E_2 A_2}{E_1 A_1}. \quad (3)$$

Запишем условия прочности для первой и второй части рассматриваемого стержня

$$\sigma_1^{\max} = \frac{N_1}{A_1} \leq R_1; \quad \sigma_2^{\max} = \frac{N_2}{A_2} \leq R_2. \quad (4)$$

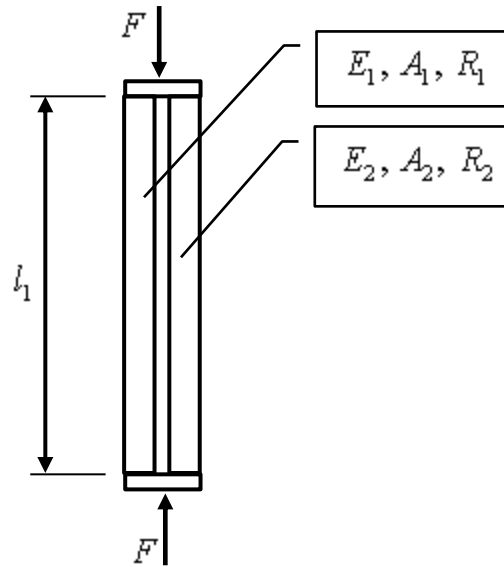


Рисунок 1 - Неоднородный упругий стержень, состоящий из двух частей

Полагая, что обе части рассматриваемого стержня одновременно достигают состояния предельного равновесия, из условий (4) получим

$$\frac{N_1}{A_1 R_1} = \frac{N_2}{A_2 R_2}. \quad (5)$$

С учётом зависимостей (3) равенство (5) приводится к форме

$$\frac{R_2}{R_1} = \frac{E_2}{E_1}. \quad (6)$$

Равенство (6) является условием равнопрочности неоднородного упругого стержня, состоящего из двух частей (рис. 1).

Обобщая приведённое выше решение (пример 1) на упругий стержень, состоящий из  $n$  частей (рис. 2), запишем условие его равнопрочности

$$\frac{R_2}{R_1} = \frac{E_2}{E_1}; \quad \frac{R_3}{R_2} = \frac{E_3}{E_2}; \quad \dots \quad \frac{R_n}{R_{n-1}} = \frac{E_n}{E_{n-1}}. \quad (7)$$

Анализ соотношений (7) показывает, что при неоднородности I-го типа в условия равнопрочности не входят площади частей упругого стержня (рис. 2). Значит условие равнопрочности можно обеспечить, назначив соответствующие расчётные сопротивления и модули упругости различных частей стержня.

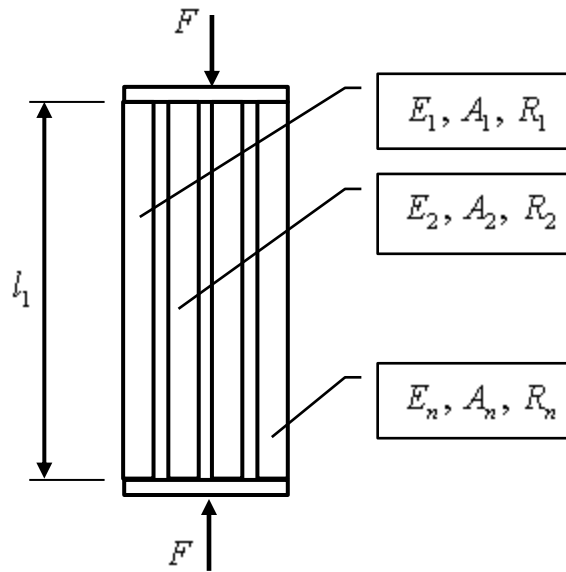


Рисунок 2 - Неоднородный упругий стержень, состоящий из  $n$  - частей

**Пример 2.** Пусть стержень длиной  $l_1$  состоит из трёх частей, две из которых имеют длины  $l_2$  и  $l_3$  соответственно, причём  $l_1 = l_2 + l_3$  (рис. 3) – неоднородность II-го типа. Механические характеристики первой части обозначим  $E_1, A_1, R_1$ , второй части  $E_2, A_2, R_2$  и третьей -  $E_3, A_3, R_3$ . Здесь  $E$  - модуль упругости,  $A$  - площадь поперечного сечения,  $R$  расчётное сопротивление материала части стержня.

Поскольку рассматриваемая задача статически неопределима, то для внутренних продольных сил  $N_1, N_2$  и  $N_3$  в первой, второй и третьей частях стержня будем иметь

$$N_1 + N_2 = F; \quad N_1 + N_3 = F, \quad (8)$$

То есть  $N_2 = N_3$ .

Далее

$$\Delta l_1 = \Delta l_2 + \Delta l_3, \text{ то есть } \frac{N_1 l_1}{E_1 A_1} = \frac{N_2 l_2}{E_2 A_2} + \frac{N_3 l_3}{E_3 A_3}. \quad (9)$$

Решая систему (8) и (9), находим

$$N_1 = \frac{F}{1 + \frac{E_1 A_1}{l_1} \left( \frac{l_2}{E_2 A_2} + \frac{l_3}{E_3 A_3} \right)} \left( \frac{l_2}{E_2 A_2} + \frac{l_3}{E_3 A_3} \right) \frac{E_1 A_1}{l_1};$$

$$N_2 = \frac{F}{1 + \frac{E_1 A_1}{l_1} \left( \frac{l_2}{E_2 A_2} + \frac{l_3}{E_3 A_3} \right)}.$$
(10)

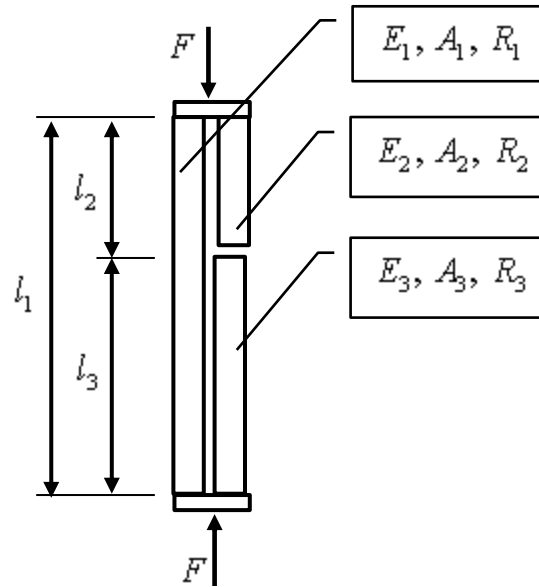


Рисунок 3 - Неоднородный упругий стержень, состоящий из трёх частей

Запишем условия прочности для первой, второй и третьей частей рассматриваемого стержня

$$\sigma_1^{\max} = \frac{N_1}{A_1} \leq R_1; \quad \sigma_2^{\max} = \frac{N_2}{A_2} \leq R_2; \quad \sigma_3^{\max} = \frac{N_3}{A_3} \leq R_3.$$
(11)

Полагая, что все три части рассматриваемого стержня одновременно достигают состояния предельного равновесия, из условий (11) получим

$$\frac{N_1}{A_1 R_1} = \frac{N_2}{A_2 R_2}; \quad \frac{N_2}{A_2 R_2} = \frac{N_3}{A_3 R_3}.$$
(12)

С учётом зависимостей (10) равенства (12) приводится к виду

$$\frac{A_1 R_1}{A_2 R_2} = \frac{E_1 A_1}{l_1} \left( \frac{l_2}{E_2 A_2} + \frac{l_3}{E_3 A_3} \right); \quad A_2 R_2 = A_3 R_3.$$
(13)

Равенства (13) является условием равнопрочности неоднородного упругого стержня, состоящего из трёх частей (рис. 3).

Обобщая приведённое выше решение (пример 2) на упругий стержень, состоящий из  $n$  частей (рис. 4), запишем условие его равнопрочности

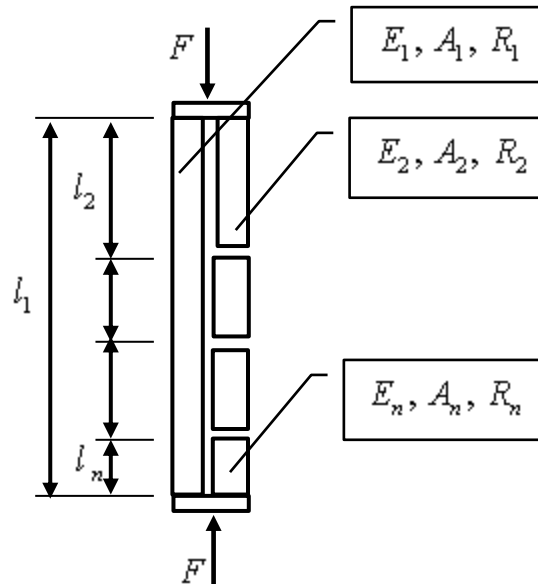


Рисунок 4 - Неоднородный упругий стержень, состоящий из  $n$  - частей

$$\frac{A_1 R_1}{A_2 R_2} = \frac{E_1 A_1}{l_1} \left( \frac{l_2}{E_2 A_2} + \frac{l_3}{E_3 A_3} + \dots + \frac{l_n}{E_n A_n} \right); \quad A_2 R_2 = A_3 R_3 = \dots = A_n R_n. \quad (14)$$

Анализ соотношений (14) показывает, что при неоднородности II-го типа условие равнопрочности определяется как геометрией стержня и его составных частей, так и механическими характеристиками различных частей стержня (рис. 4).

**Выводы.** Полученные условия равнопрочности (7) и (14) для неоднородного упругого стержня, находящегося в условиях осевого растяжения-сжатия, могут быть применены и для неоднородных упругих стержней, находящихся в условиях плоского чистого изгиба, а также и для стержней, находящихся в условиях плоского поперечного изгиба. Действительно, при чистом изгибе прочность стержня будет обеспечена, если в крайних (фибровых) волокнах ещё не достигнуто состояние предельного равновесия. Но крайние волокна изгибаемого стержня находятся в условиях

простого напряжённого состояния, то есть в условиях растяжения или сжатия. Если стержень неоднороден, то неоднородными будут и крайние (фибровые) волокна стержня, причём неоднородность может быть, по крайней мере, либо по типу I (пример 1), либо по типу II (пример 2). Следовательно, применяя условия равнопрочности (7) либо (14) только к крайним (фибровым) волокнам упругого изгибаемого стержня, можно обеспечить условие равнопрочности для всего изгибаемого стержня.

### **Библиографический список:**

1. Горбачев В.И. Инженерная теория сопротивления неоднородных стержней из композиционных материалов // Вестник Московского государственного технического университета им. Н.Э. Баумана. Серия Естественные науки. 2016. № 6 (69). С. 56-72.

2. Мищенко А.В., Ромадинов И.В. Оценка прочности гибкого слоисто-неоднородного стержня при термосиловом воздействии // Вестник Сибирского государственного университета путей сообщения. 2020. № 2 (53). С. 78-85.

3. Мищенко А.В., Ромадинов И.В. Продольно-поперечный изгиб слоистого стержня при термосиловом воздействии // Труды Новосибирского государственного архитектурно-строительного университета (Сибстрин). 2019. Т. 22. № 4 (74). С. 82-93.

4. Труфанов А.Н., Лесникова Ю.И., Труфанов Н.А., Сметанников О.Ю. Выбор критерия конструкционной прочности неоднородного кварцевого стержня на основе натуральных и вычислительных экспериментов // Вычислительная механика сплошных сред. 2016. Т. 9. № 1. С. 97-108.

5. Гриднев С.Ю., Овчинников И.Г. Оптимальное проектирование балки-стенки из дисперсно-армированного материала // Известия высших учебных заведений. Технология текстильной промышленности. 2017. № 5 (371). С. 219-225.



6. Попов О.Н., Малиновский А.П., Моисеенко М.О., Трепутнева Т.А. Состояние вопроса по расчету неоднородных элементов конструкций за пределом упругости // Вестник Томского государственного архитектурно-строительного университета. 2013. № 4 (41). С. 127-142.

7. Ломакин В.А. Теория упругости неоднородных тел. М.: МГУ, 1976.

8. Рейтман М.И., Шапиро Г.С. Методы оптимального проектирования деформируемых тел. Постановки и способы решения задач оптимизации параметров элементов конструкций. М.: Наука, 1976.

9. Рейтман М.И., Шапиро Г.С. Оптимальное проектирование деформируемых твердых тел // Итоги науки и техники. Механика деформируемого твердого тела. М.: ВИНТИ, 1978. Т.12. С.5-13.

10. Малков В.П., Угодчиков А.Г. Оптимизация упругих систем. М.: Наука, 1981.

11. Баничук Н.В., Рикардс Р.Б., Кобелев В.В. Оптимизация элементов конструкций из композиционных материалов. М.: Машиностроение, 1988.

12. Аннин Б.Д., Каламарков А.Л., Колпаков А.Г., Партон В.Э. Расчет и проектирование композиционных материалов и элементов конструкций. М.: Наука, 1993.